



**ALUMAK**  
SOLUCION EN ALUMINIO

**INDICE DE PERFILES**  
**LINEA 2200**

# INDICE DE PERFILES

## LINEA 2200



**ALUMAK**  
SOLUCION EN ALUMINIO

Código	Descripción	kg/m	Largo Std.	Pág.
2200	Umbral/Dintel Marco 2 guías	1,232	6150	1
2201	Jamba Marco de 2 guías	0,636	6150	1
2203	Parante lateral de hoja	0,650	6150	1
2204	Zócalo y cabezal de hoja	0,644	6150	1
2205	Premarco	0,338	6150	1
2206	Tapajuntas	0,187	6150	7
2207	Parante central de hoja	0,583	6150	1
2208	Parante central de hoja reforzado	0,799	6150	1
2209	Zócalo alto de hoja	1,133	6020	2
2212	Contravidrio recto 36 mm	0,316	6020	5
2213	Acople a 180°	0,258	6020	7
2214	Parante hoja de puerta	1,033	6020	2
2215	Hoja de abrir	0,825	6020	2
2216	Marco PF/abrir	0,690	6020	2
2217	Contravidrio Recto 29 mm	0,292	6020	5
2218	Travesaño de puerta	1,030	6020	2
2219	Zócalo de puerta	1,556	6020	2
2220	Contravidrio exterior puerta de rebatir	0,177	6020	5
2221	Travesaño marco PF/abrir	0,727	6020	3
2222	Travesaño marco PF/abrir	0,797	6020	3
2226	Contravidrio recto 15 mm	0,210	6020	5
2227	Hoja ventiluz	0,863	6020	6
2228	Tope mosquitero	0,185	6020	2
2229	Marco curvo PF/abrir	0,725	6020	3
2230	Contravidrio curvo	0,212	6020	5
2231	Contravidrio curvo 15 mm	0,158	6020	5
2232	Contravidrio curvo 22 mm	0,181	6020	5

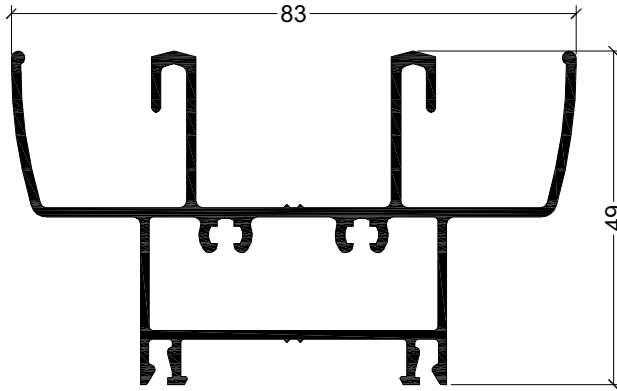
# INDICE DE PERFILES

## LINEA 2200

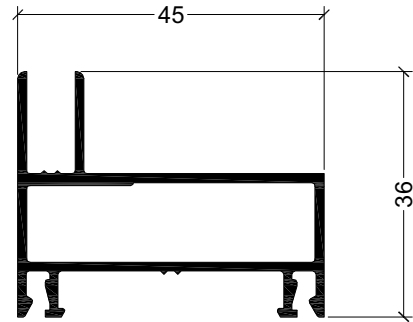


**ALUMAK**  
SOLUCION EN ALUMINIO

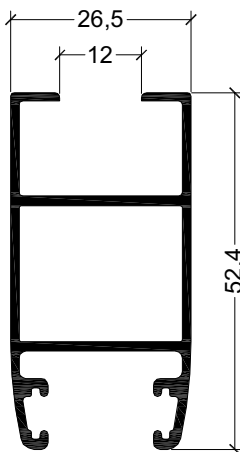
Código	Descripción	kg/m	Largo Std.	Pág.
2235	Hoja de abrir curva	0,860	6020	3
2236	Hoja curva ventiluz	0,902	6020	6
2239	Travesaño Hoja	0,724	6020	6
2243 *	Guía de cortina común	0,545	6020	7
2245	Tapa cinta	0,610	6020	7
2248	Parante lateral de hoja DVH	0,620	6020	3
2249	Zócalo y cabezal de hoja DVH	0,614	6020	3
2250	Parante central de hoja DVH	0,552	6020	3
2251	Parante central de hoja reforzado DVH	0,769	6020	3
2252	Zócalo alto de hoja DVH	1,103	6020	4
2254	Bisagra tapa cinta	0,287	6020	7
2255	Mosquitero	0,367	6020	4
2257	Contra vidrio curvo 36 mm	0,235	6020	5
2258	Hoja proyectante	0,973	6020	4
2259	Marco proyectante	0,666	6020	4
2260	Hoja proyectante curva	1,008	6020	4
2262	Perfil de acople a 90°	0,681	6020	7
2264	Trav.marco PF/abrir curvo	0,678	6020	4
2428	Marco corrediza 45°	1,181	6020	8



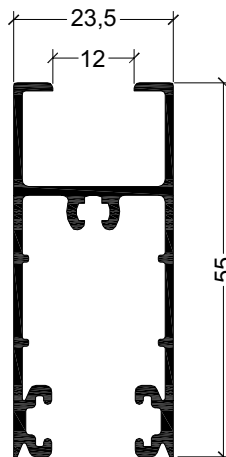
**2200 Umbral/Dintel marco de dos guías**  
1,232 kg/m



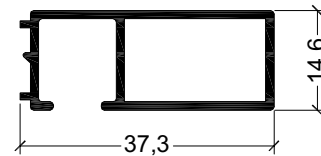
**2201 Jamba marco de dos guías**  
0,636 kg/m



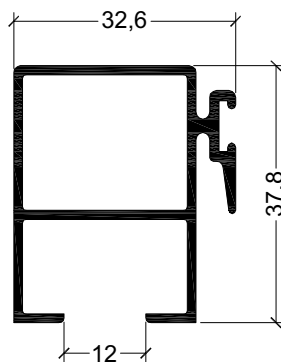
**2203 Parante lateral de hoja**  
0,650 kg/m



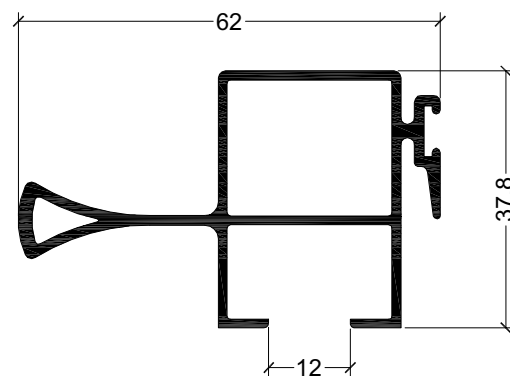
**2204 Zócalo y cabezal de hoja**  
0,644 kg/m



**2205 Premarco**  
0,338 kg/m

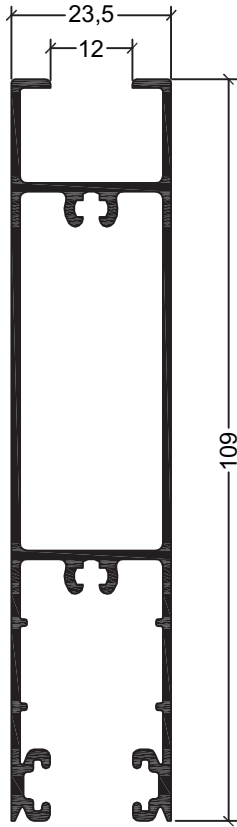


**2207 Parante central de hoja**  
0,583 kg/m

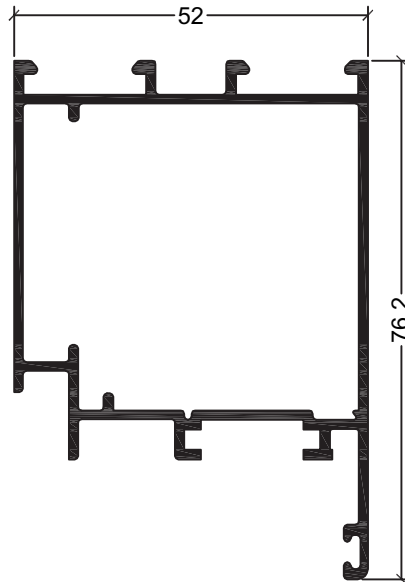


**2208 Parante central de hoja reforzado**  
0,799 kg/m

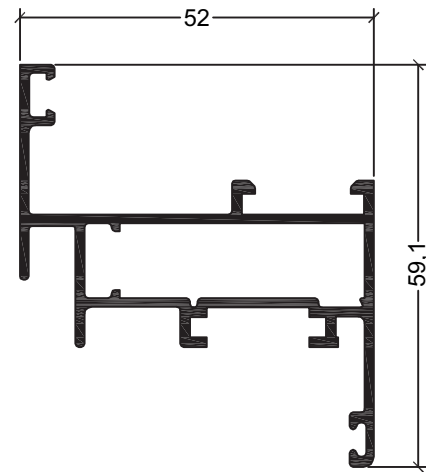
**(Escala 1:1)**



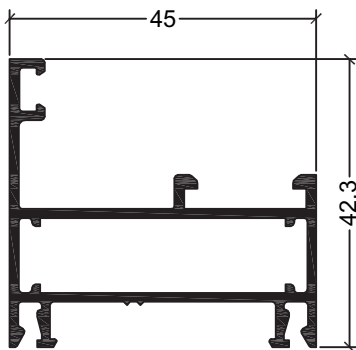
**2209 Zócalo alto de hoja**  
1,133 kg/m



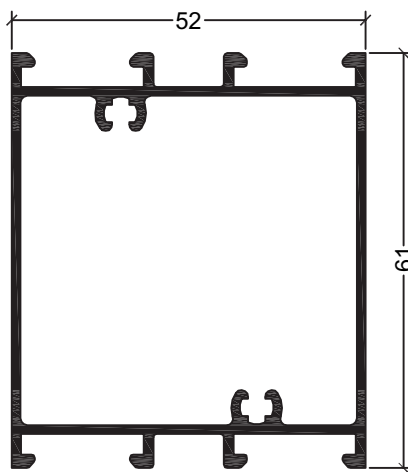
**2214 Parante hoja de puerta**  
1,033 kg/m



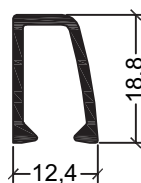
**2215 Hoja de abrir**  
0,825 kg/m



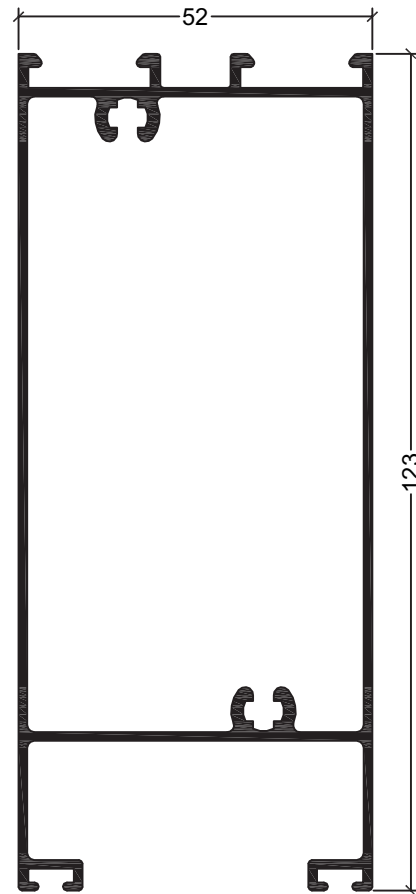
**2216 Marco PF / abrir**  
0,690 kg/m



**2218 Travesaño de puerta**  
1,030 kg/m

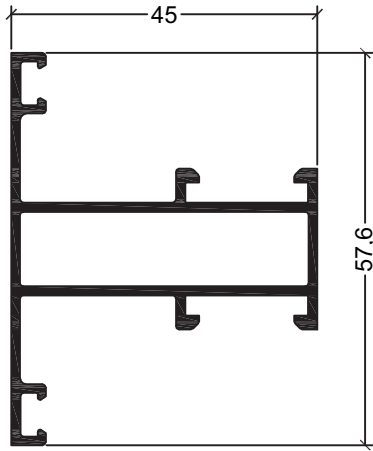


**2228 Tope mosquitero**  
0,185 kg/m

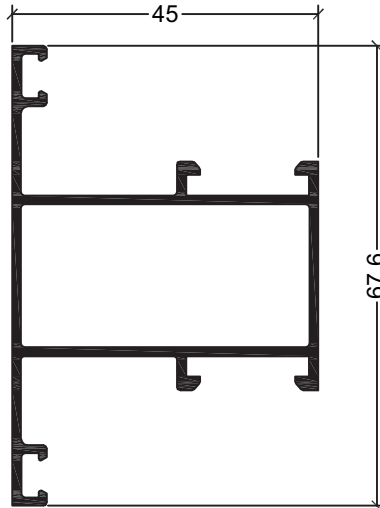


**2219 Zócalo de puerta**  
1,556 kg/m

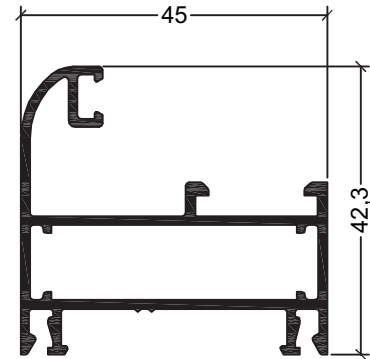
**(Escala 1:1)**



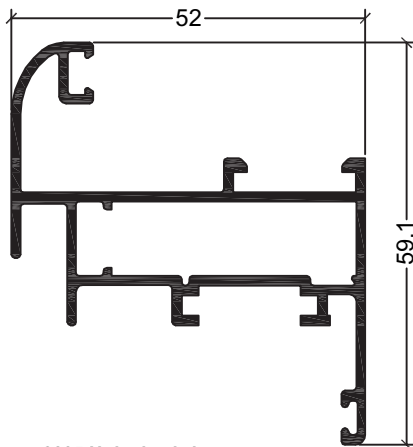
**2221 Travesaño marco PF / abrir**  
0,727 kg/m



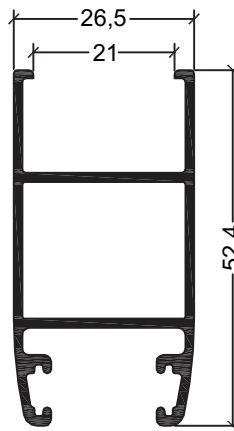
**2222 Travesaño marco PF / abrir**  
0,797 kg/m



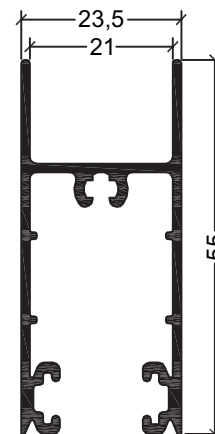
**2229 Marco curvo PF / abrir**  
0,725 kg/m



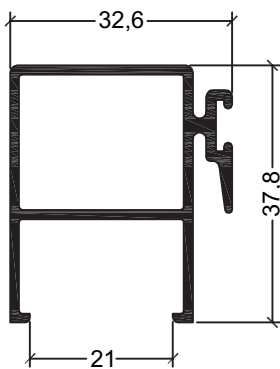
**2235 Hoja de abrir curva**  
0,860 kg/m



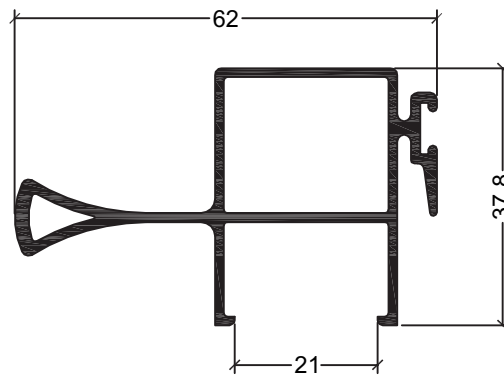
**2248 Parante lateral de hoja DVH**  
0,620 kg/m



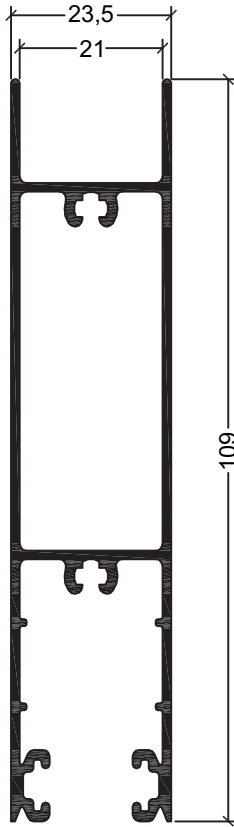
**2249 Zócalo y cabezal de hoja DVH**  
0,614 kg/m



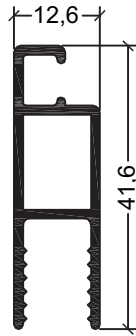
**2250 Parante central de hoja DVH**  
0,552 kg/m



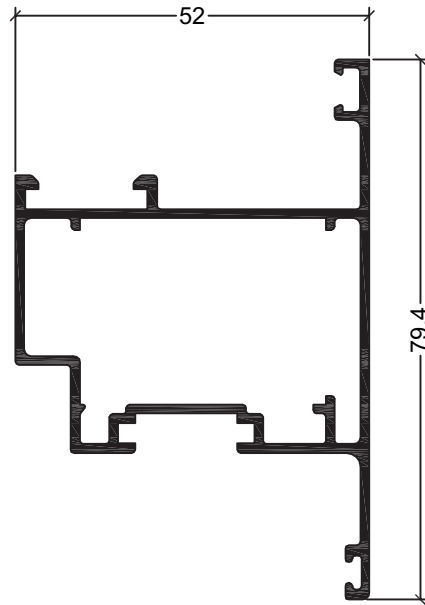
**2251 Parante central de hoja reforzado DVH**  
0,769 kg/m



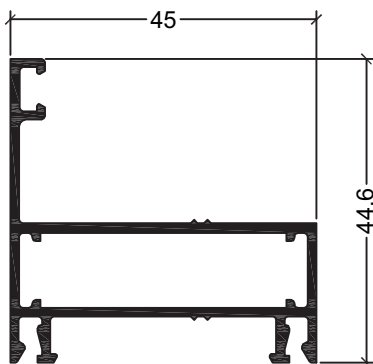
**2252 Zócalo alto de hoja DVH**  
1,103 kg/m



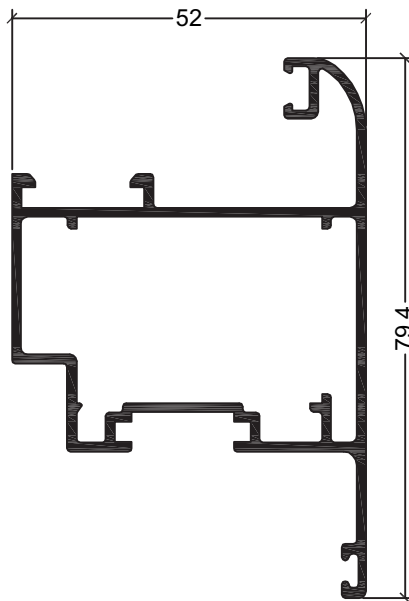
**2255 Mosquitero**  
0,367 kg/m



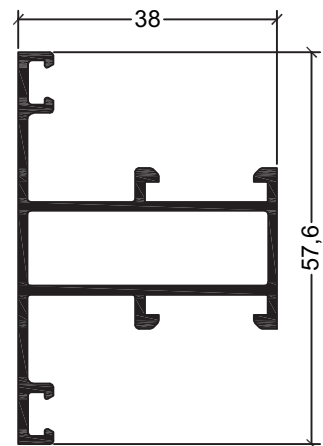
**2258 Hoja proyectante**  
0,973 kg/m



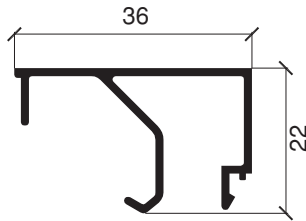
**2259 Marco proyectante**  
0,666 kg/m



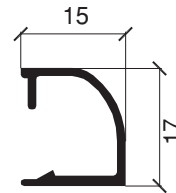
**2260 Hoja proyectante curva**  
1,008 kg/m



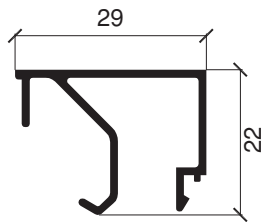
**2264 Trav. marco PF / abrir curvo**  
0,678 kg/m



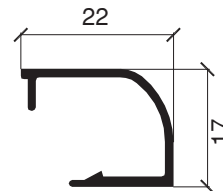
2212 Contravidrio recto 36 mm  
Peso: 0,316 kg/m



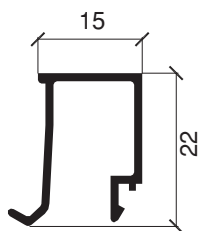
2231 Contravidrio curvo 15 mm  
Peso: 0,158 Kg/m



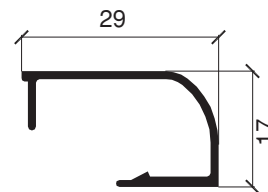
2217 Contravidrio recto 29 mm  
Peso: 0,292 kg/m



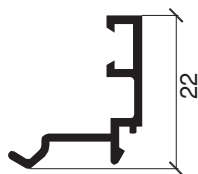
2232 Contravidrio curvo 22 mm  
Peso: 0,181 Kg/m



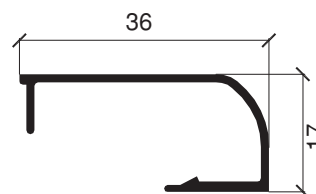
2226 Contravidrio recto 15 mm  
Peso: 0,210 Kg/m



2230 Contravidrio curvo  
Peso: 0,212 kg/m

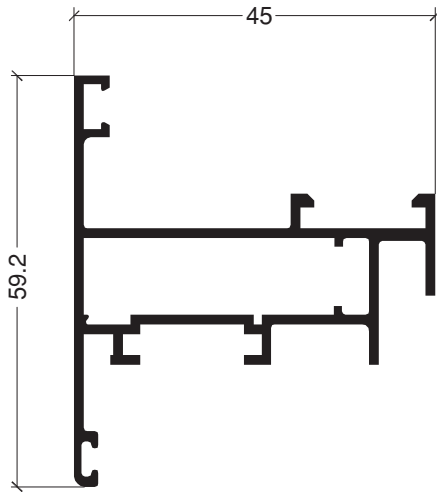


2220 Contravidrio exterior puerta de rebatir  
Peso: 0,177 Kg/m

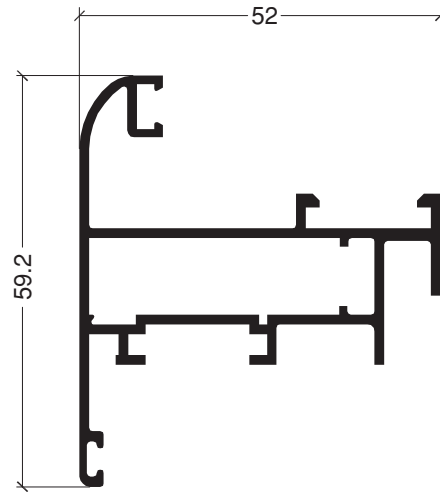


2257 Contravidrio curvo 36 mm  
Peso: 0,235 Kg/m

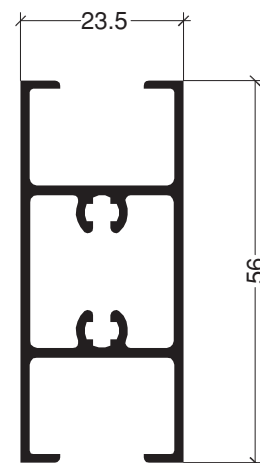




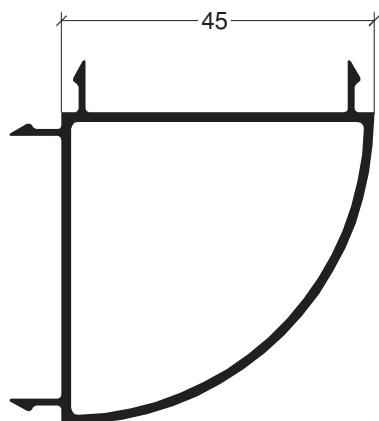
2227 Hoja ventiluz  
Peso: 0,863 Kg/m



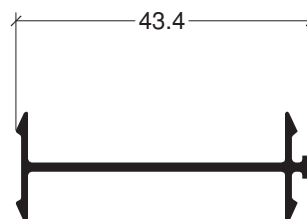
2236 Hoja curva ventiluz  
Peso: 0,902 Kg/m



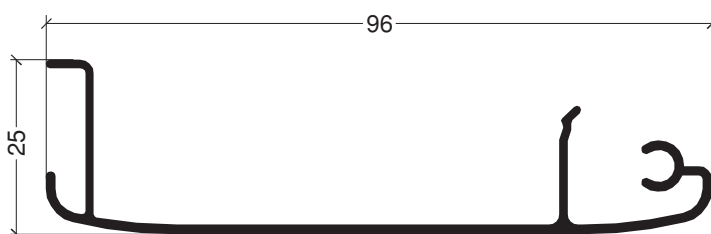
2239 Travesaño hoja  
Peso: 0,724 Kg/m



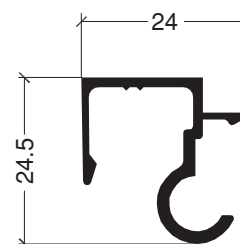
2262 Perfil de acople a 90°  
Peso: 0,681 Kg/m



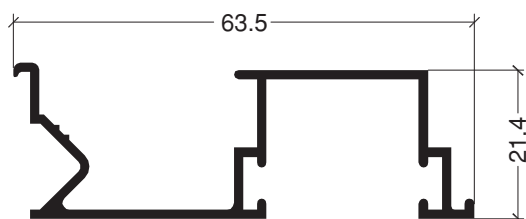
2213 Acople a 180°  
Peso: 0,258 kg/m



2245 Tapa cinta  
Peso: 0,610 Kg/m



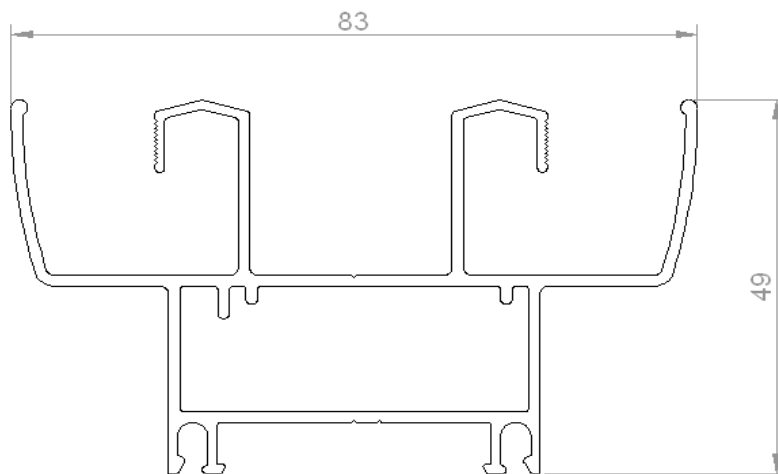
2254 Bisagra tapa cinta  
Peso: 0,287 Kg/m



2243 Guía de cortina común  
Peso: 0,545 Kg/m



2206 Tapajuntas  
Peso: 0,187 kg/m



### 2428 Marco corrediza 45°

Peso: 1.181 Kg./ml

**Nota:** Este marco complementa a la Línea 2200 y se utiliza con los siguientes perfiles de Rotonda 700 :

- ADR 214
- ADR 215
- ADR 216
- ADR 2035

Utilizar la escuadra de armado de Modena