

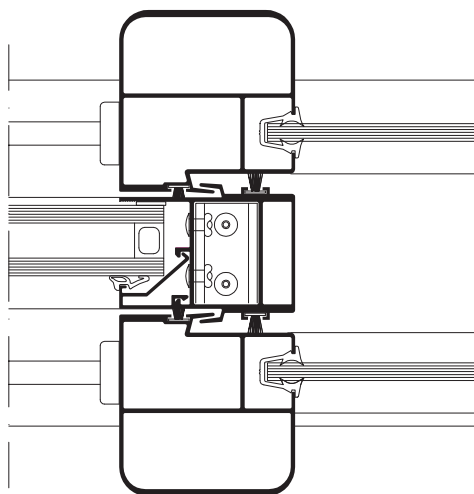
Hydro

Línea Rotonda Doppia
Catálogo de perfiles

Sistemas residenciales



Indice general



Contenido	Página
Notas generales	03
Especificaciones técnicas	04
Herramental necesario	05
Indice de perfiles	06
Perfiles (escala 1:1)	09
Accesorios	17
Guarniciones	19
Esquema de cortes típicos	20
Detalles Constructivos	22
Momentos de inercia - corrediza 2 hojas + fijo	36
Momentos de inercia - corrediza 4 hojas	46
Asistencia Técnica	47

Notas generales

Peso de los perfiles:

El peso indicado es teórico y podrá variar en función de las tolerancias de espesor y dimensionales de extrusión.

Dimensiones de los perfiles:

Las dimensiones indicadas son teóricas y podrán variar en función de las tolerancias dimensionales de extrusión.

Medidas de cortes:

Son indicativas y deberán ser verificadas antes de ser aplicadas en los perfiles.

Prototipo:

Se aconseja en los primeros trabajos o antes de construir una cantidad importante de aberturas, la elaboración de un prototipo en dimensión real.

Longitud de las barras:

La longitud comercial de los perfiles de esta serie es de 6020 mm., excepto cuando se indica lo contrario.

Medidas de referencia:

Las medidas A y H indicadas en el presente catálogo, están referidas a la abertura. Debe preverse siempre un huelgo entre vano y abertura para compensar posibles desplomes y para lograr un eficiente sellado con silicona.

Puesta en obra:

La representación de la puesta en obra es sólo indicativa, una sugerencia de cómo puede resolverse en forma simple y efectiva, esta particular problemática de la carpintería.

RECOMENDAMOS ENFATICAMENTE EL USO DEL PREMARCO.

Si bien los detalles técnicos de carpintería muestran la colocación de vidrios con burletes, queda a consideración del fabricante el uso de sellador en reemplazo de los mismos.

Todos los perfiles de Hydro están certificados por IRAM y la Secretaría de Comercio de la Nación para la comercialización de los mismos. Cumpliendo con lo especificado en el reglamento técnico de perfiles de aluminio.



Todas las secciones, conjuntos, ensambles, mecanizados y formas de montajes que se muestran en los catálogos de HYDRO EXTRUSION ARGENTINA, corresponden al estado actual de la técnica, han sido definidos con cuidado y competencia, y significan un servicio para el fabricante, aportando, sin compromisos, propuestas y sugerencias. El fabricante debe verificar, en cada caso, si las propuestas corresponden o son aplicables a los casos que se le presenten, ya que las múltiples posibilidades que se encuentran en la práctica no pueden estar todas representadas en un catálogo.

Los diseños de los perfiles, accesorios y guarniciones indicados en el presente catálogo están registrados. Todos los datos mencionados en el presente catálogo son indicativos y no comprometen a HYDRO EXTRUSION ARGENTINA.

En ningún caso HYDRO EXTRUSION ARGENTINA se hará responsable por las deficiencias constructivas de las aberturas fabricadas con sus perfiles.

HYDRO EXTRUSION ARGENTINA se reserva el derecho de realizar las modificaciones que considere necesarias con el fin de mejorar sus productos.

El material ilustrado en el presente catálogo es de propiedad exclusiva de HYDRO EXTRUSION ARGENTINA, y está prohibida su reproducción, total ó parcial, sin su expresa autorización.

Especificaciones técnicas

Tolerancias dimensionales y espesores:

- de acuerdo a norma IRAM 699.

Guarniciones:

- en E.P.D.M.

Felpas:

- de polipropileno.

Accesorios:

- especialmente diseñados, realizados en poliamida, aluminio, zamak y/o acero inoxidable.

Principales dimensiones:

- **Marcos de dos hojas + fijo:** 118 mm.
- **Marcos de cuatro hojas:** 147,4 mm.
- **Hojas:** 27,4 mm.

Vidriado:

- Alojamiento para vidrio simple de 12 mm, admite vidrios simples de 4, 6 y 8 mm.
- En fijos doble vidriado hermético de hasta 24 mm.

Características básicas del sistema:

- Marco armado en recto coplanar en todo su perímetro.
- Hoja armada a 90°.

Tipologías:







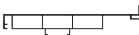

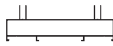
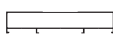
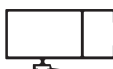
el sistema permite la realización de:

- Ventanas y puertas corredizas de 2 hojas más un fijo, combinables con paños fijos inferior, superior o lateral.
- Ventanas y puertas corredizas de 4 hojas, combinables con paños fijos inferior, superior o lateral.



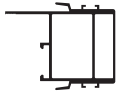

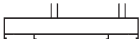
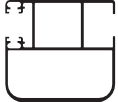

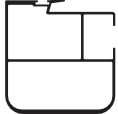
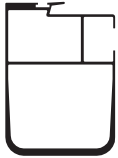

Herramental necesario

Código	Descripción
91005	Prensa Base para Sistema Portamatrices HydroPack
91080	Matriz N°1 Doppia - Armados y Desagotes - HydroPack
91081	Matriz N°2 Doppia - Armados y Desagotes - HydroPack
91082	Matriz N°3 Doppia - Armados y Desagotes - HydroPack

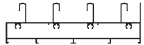
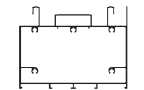
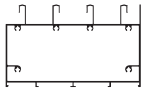
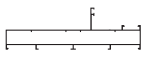




Índice de perfiles

Código	Diseño	Descripción	kg/m
			Pág.
ADR 910		Contravidrio recto de 8 mm	0,226
			15
ADR 1152		Refuerzo umbral alto (60 x 20)	0,624
			15
ADR 1489		contravidrio de 18 mm.	0,201
			15
ADR 1661		Refuerzo umbral bajo	0,363
			15
ADR 2204		Cabezal	0,664
			14
ADR 2209		Zócalo alto	1,133
			14
ADR 2461		Premarco corrediza de 4 hojas	1,397
			09
ADR 2462		Tapa premarco	0,191
			09
ADR 2471		Jamba lado hojas corr. 2 hojas + fijo	1,400
			12
ADR 2472		Jamba lado fijo corr. 2 hojas + fijo	1,167
			12
ADR 2473		Parante central simple	0,823
			13

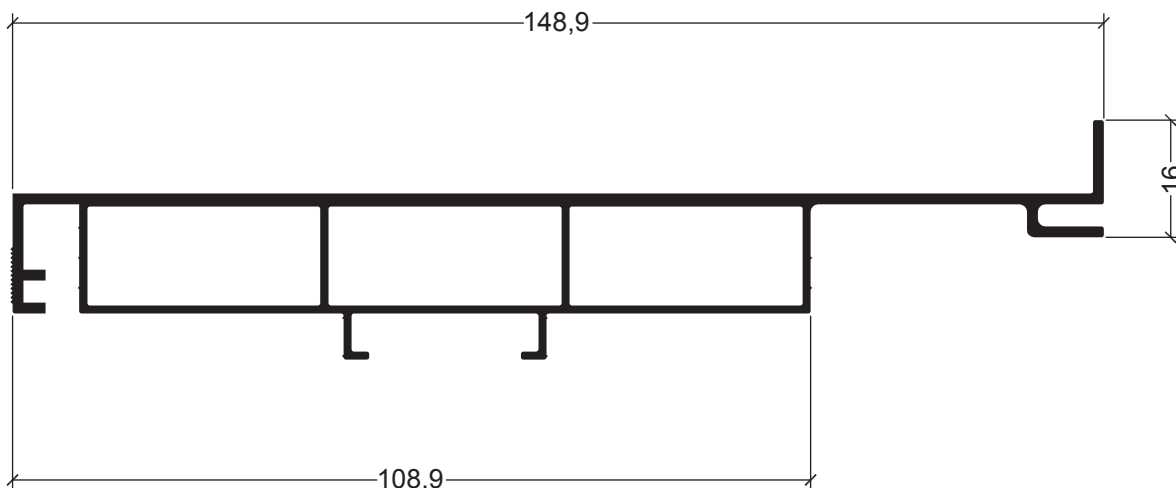
Índice de perfiles

Código	Diseño	Descripción	kg/m
			Pág.
ADR 2474		Parante lateral simple	0,766
			13
ADR 2475		Paño fijo lat/sup/inf. corr. 2 hojas + fijo	0,325
			14
ADR 2476		Parante fijo central	1,133
			14
ADR 2477		Cubre hoja central	0,226
			15
ADR 2478		Jamba corr. 4 hojas	1,636
			12
ADR 2479		Parante lateral reforzado	1,382
			13
ADR 2480		Cruce doble corr. 4 hojas	0,396
			14
ADR 2481		Parante central reforzado	1,410
			13
ADR 2482		Parante central extra reforzado	2,057
			13
ADR 2494		Umbral bajo corr. 2 hojas + fijo	1,750
			10

Índice de perfiles

Código	Diseño	Descripción	kg/m
			Pág.
ADR 2495		Umbral bajo corr. 4 hojas	2,001
			11
ADR 2496		Umbral alto corr. 2 hojas + fijo	2,628
			10
ADR 2497		Umbral alto corr. 4 hojas	2,887
			11
ADR 2500		Paño fijo corr. 4 hojas	1,391
			16
ADR 2535		Acople 4 hojas	0,855
			16
ADR 2548		Premarco corr. 2 hojas + fijo	1,261
			09
ADR 2549		Paño fijo corr. 2 hojas + fijo	1,196
			16
ADR 2550		Acople 2 hojas + fijo	0,712
			16

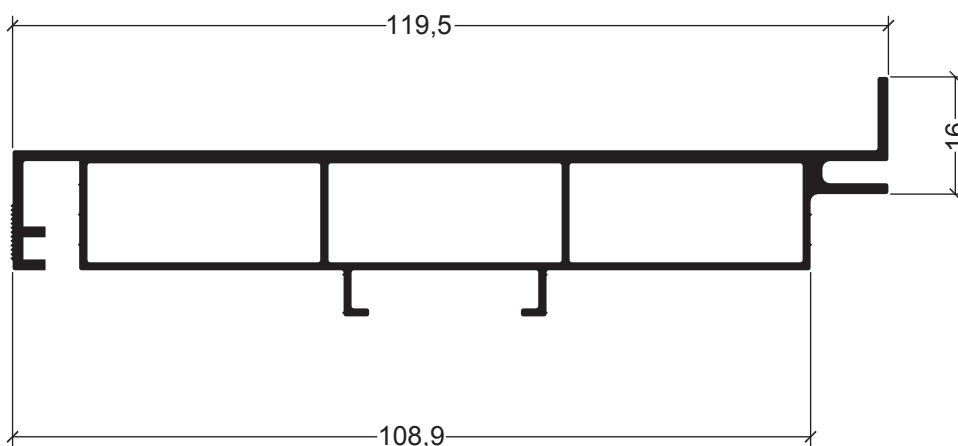
Perfiles (Escala 1:1)



ADR 2461 Premarco corrediza 4 hojas
1,397 kg/m



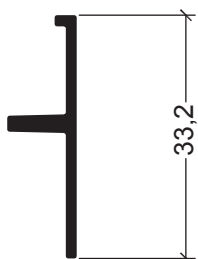
Esc. AA250



ADR 2548 Premarco corrediza 2 hojas + fijo
1,261 kg/m

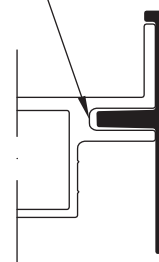


Esc. AA250

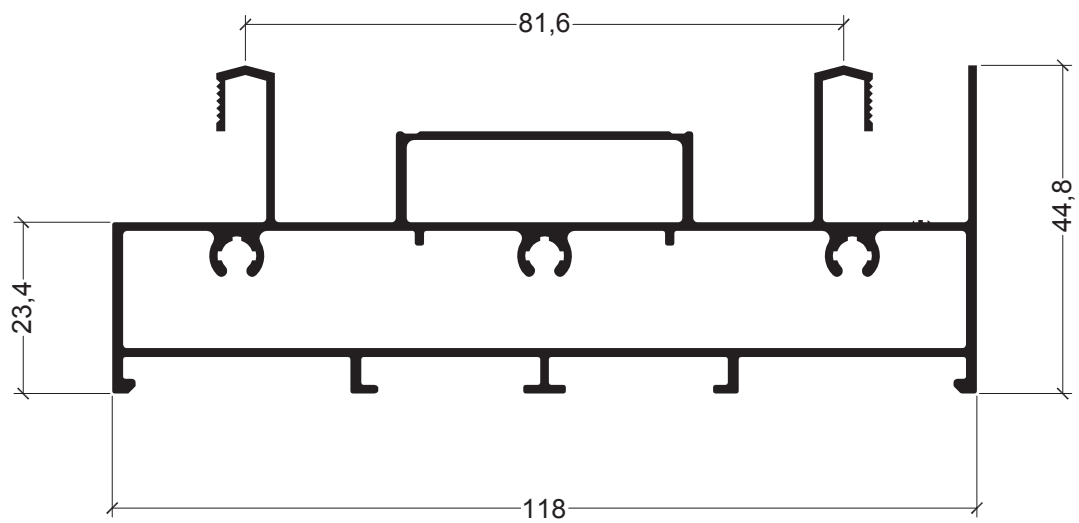


ADR 2462 Tapa premarco
0,191 kg/m

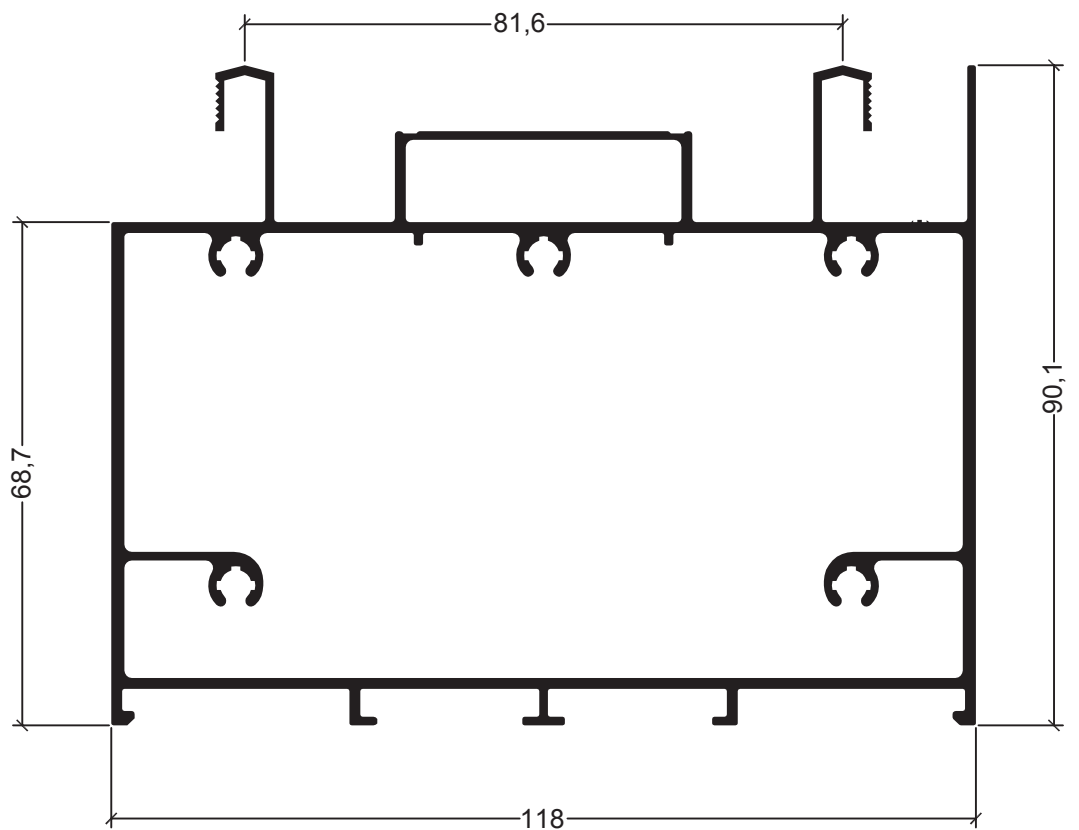
Silicona



Perfiles (Escala 1:1)

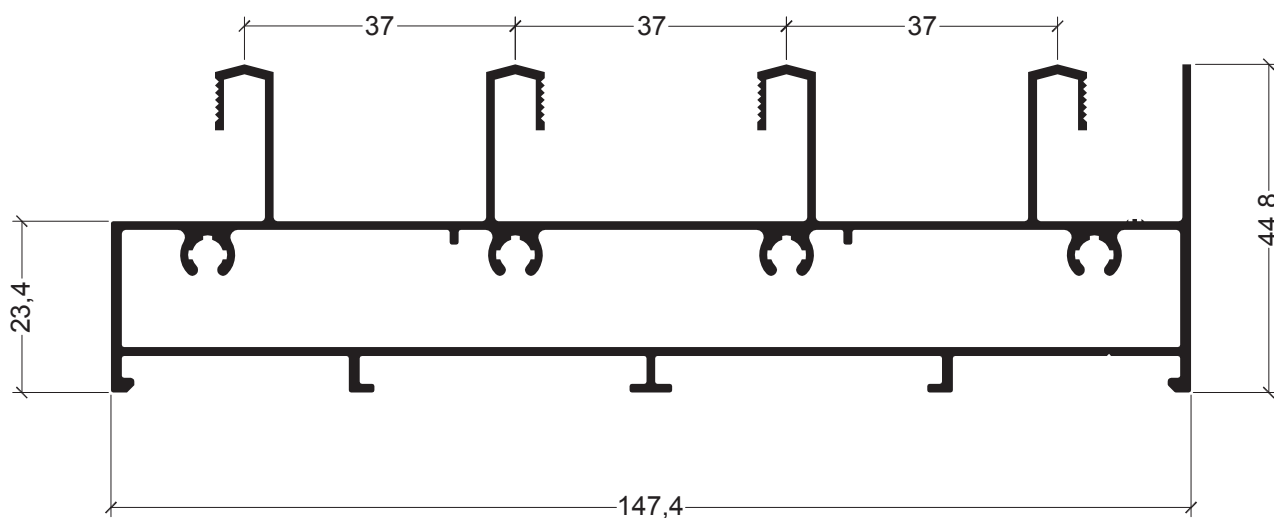


ADR 2494 Umbral bajo/dintel corrediza 2 hojas + fijo
1,750 kg/m

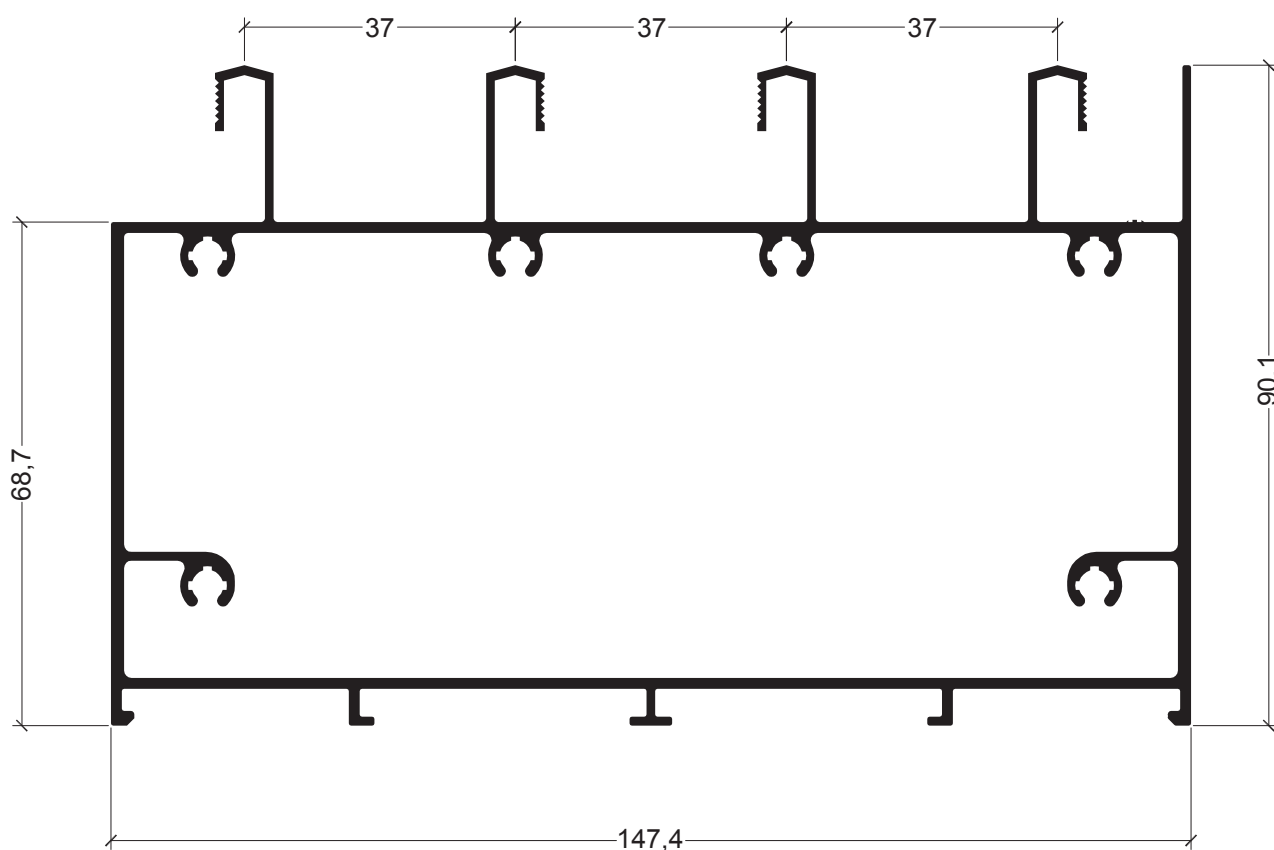


ADR 2496 Umbral alto corrediza 2 hojas + fijo
2,628 kg/m

Perfiles (Escala 1:1)

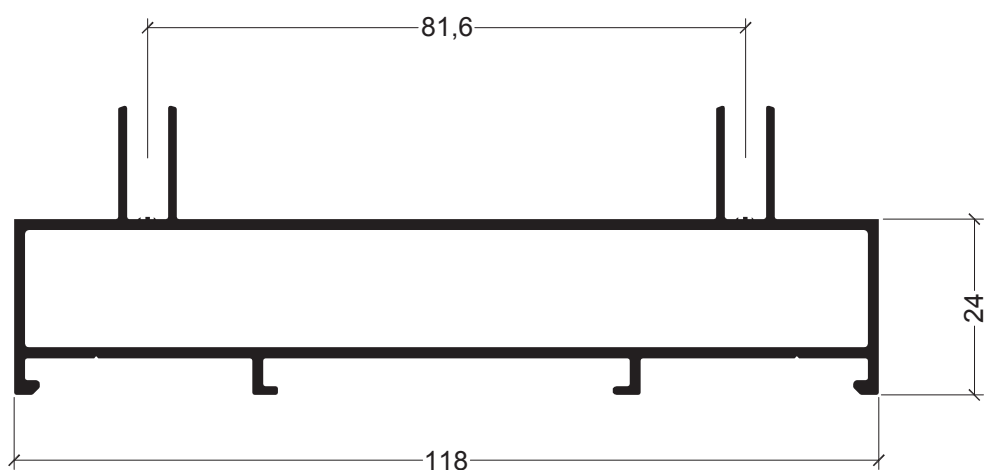


ADR 2495 Umbral bajo/dintel corrediza 4 hojas
2,001 kg/m

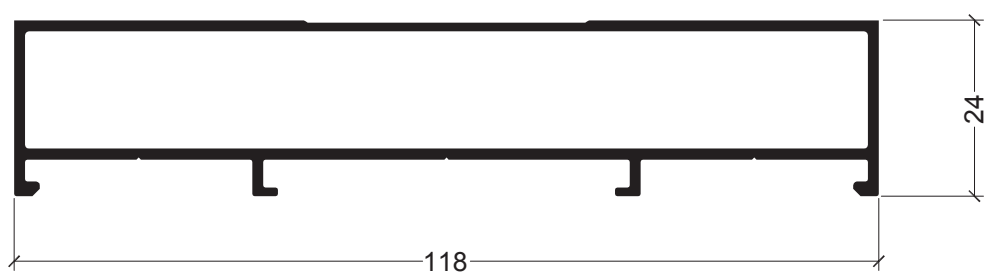


ADR 2497 Umbral alto corrediza 2 hojas + fijo
2,887 kg/m

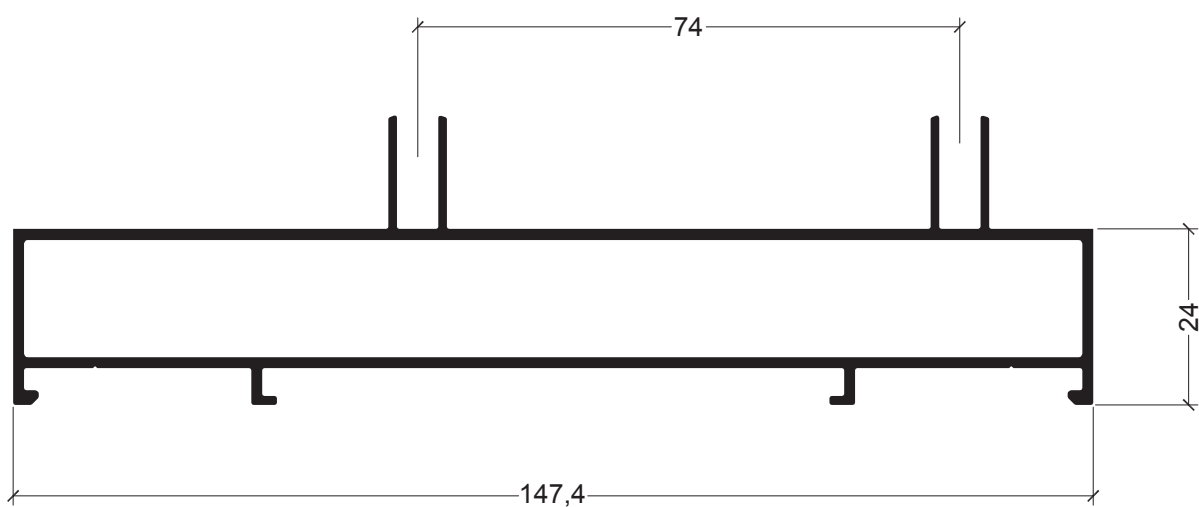
Perfiles (Escala 1:1)



ADR 2471 Jamba lado hojas corrediza 2 hojas + fijo
1,400 kg/m

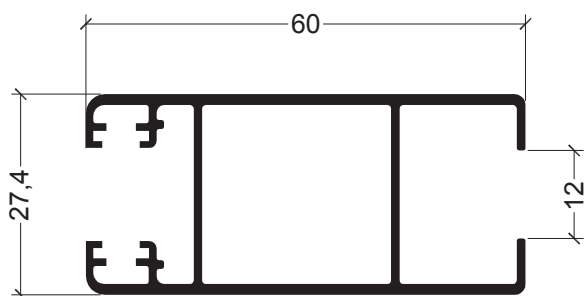


ADR 2472 Jamba lado fijo corrediza 2 hojas + fijo
1,167 kg/m

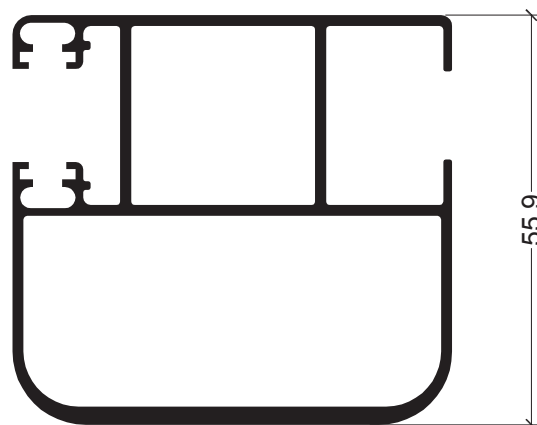


ADR 2478 Jamba corrediza 4 hojas
1,636 kg/m

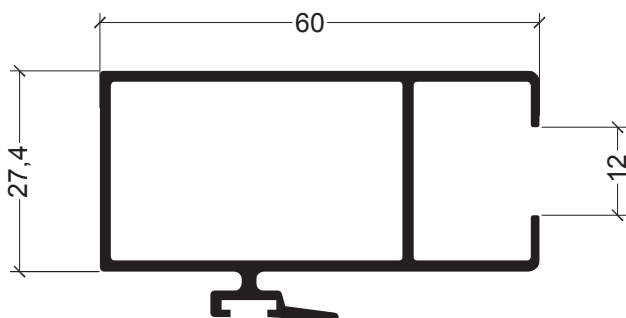
Perfiles (Escala 1:1)



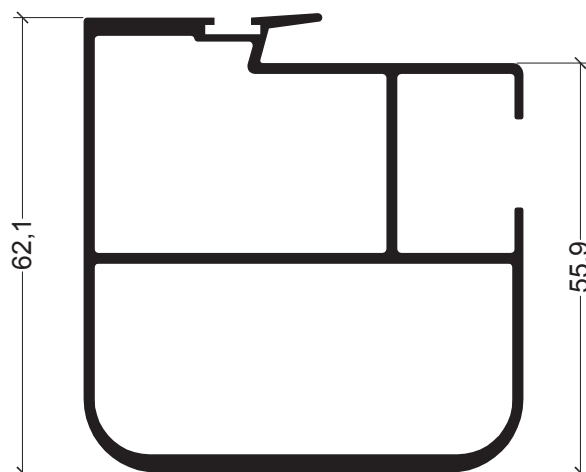
ADR 2474 Parante lateral
0,766 kg/m
Jxx= 3,7 cm⁴



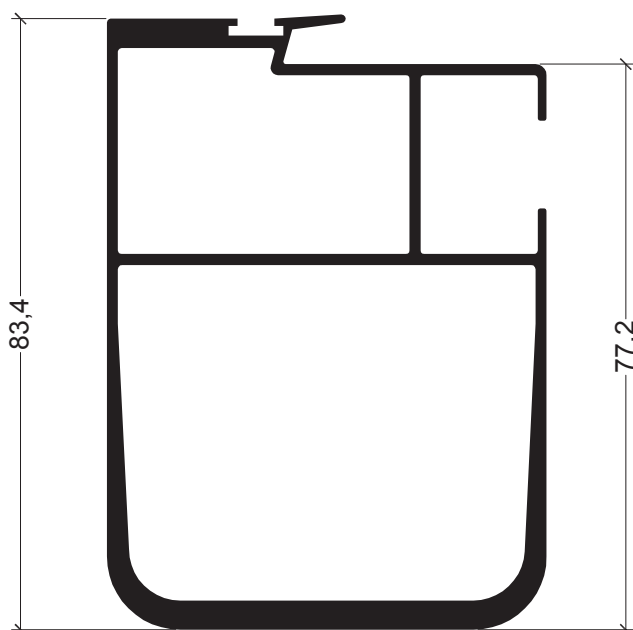
ADR 2479 Parante lateral reforzado
1,382 kg/m
Jxx= 19,3 cm⁴



ADR 2473 Parante central simple
0,823 kg/m
Jxx= 4,5 cm⁴

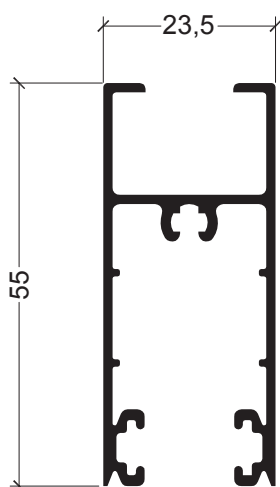


ADR 2481 Parante central reforzado
1,410 kg/m
Jxx= 26,6 cm⁴

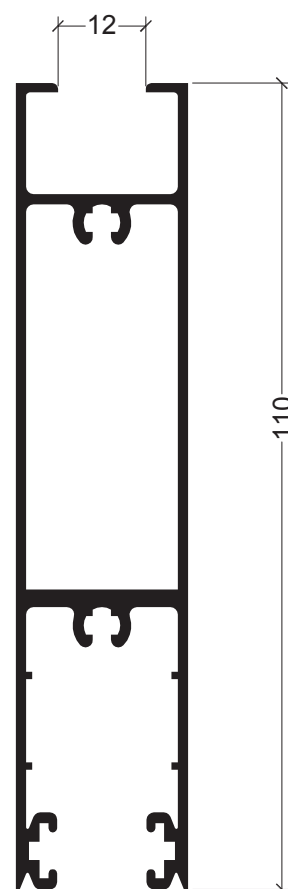


ADR 2482 Parante central extrarreforzado
2,057 kg/m
Jxx= 71,8 cm⁴

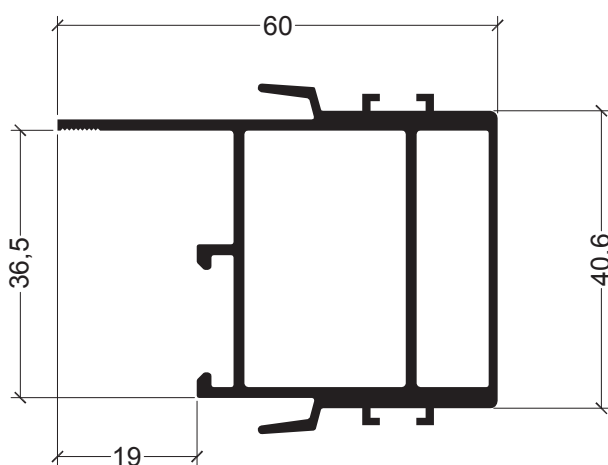
Perfiles (Escala 1:1)



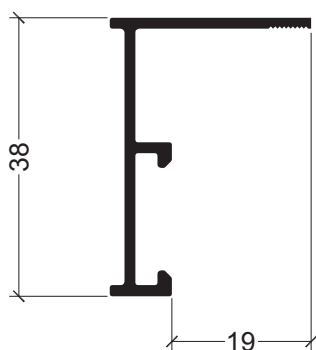
ADR 2204 Zócalo bajo/cabezal
0,644 kg/m



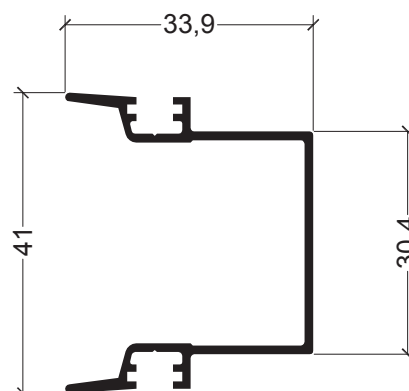
ADR 2209 Zócalo alto
1,133 kg/m



ADR 2476 Parante fijo central
1,133 kg/m
Jxx= 11,9 cm⁴

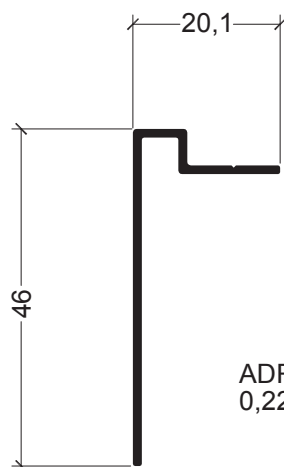


ADR 2475 Paño fijo lateral, sup. e inf
0,325 kg/m

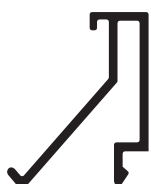


ADR 2480 Cruce de hojas corrediza 4 hojas
0,396 kg/m
Jxx= 1,7 cm⁴

Perfiles (Escala 1:1)



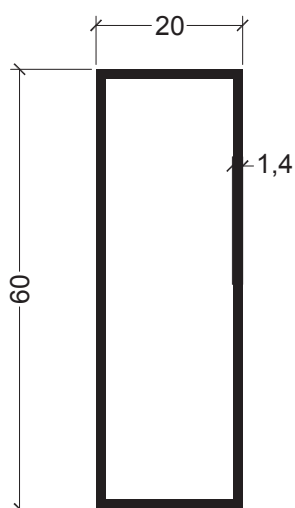
ADR 2477 Cub rehojas superior externo
0,226 kg/m



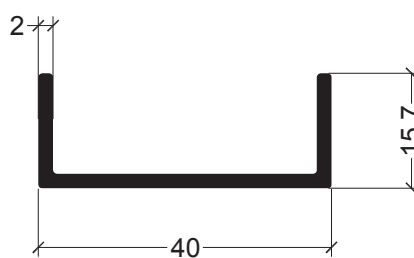
ADR 910 Contravidrio de 8 mm
0,226 kg/m



ADR 1489 Contravidrio de 18 mm
0,226 kg/m



ADR 1152 Refuerzo umbral alto
0,624 kg/m

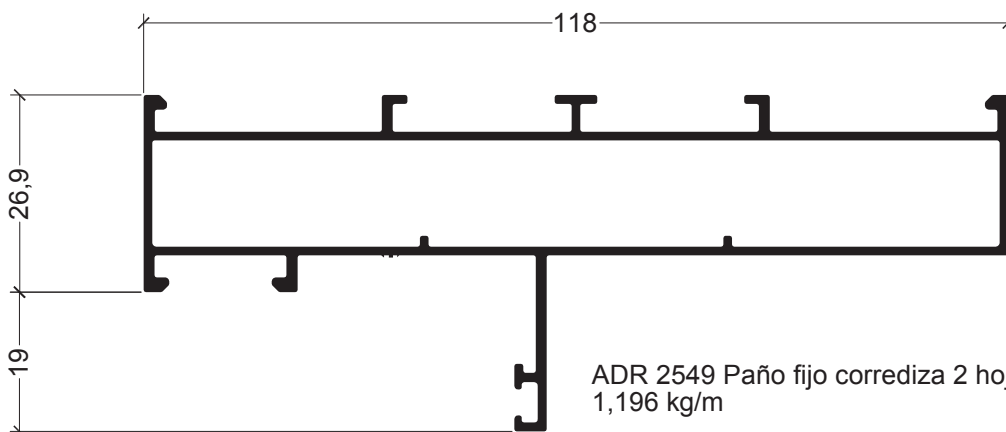


ADR 1661 Refuerzo umbral bajo
0,363 kg/m

Perfiles (Escala 1:1)



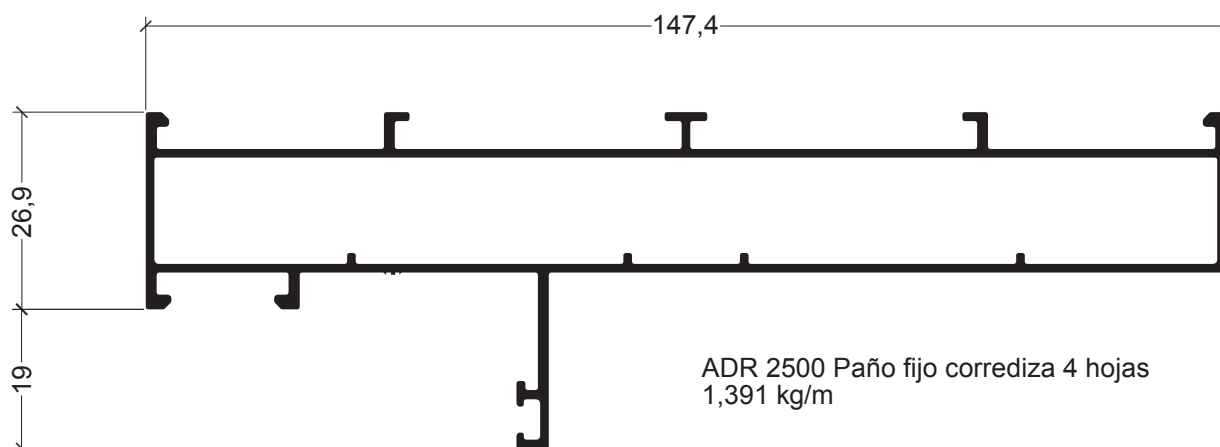
ADR 2550 Acople corrediza 2 hojas + fija
0,712 kg/m



ADR 2549 Paño fijo corrediza 2 hojas + fijo
1,196 kg/m






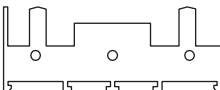
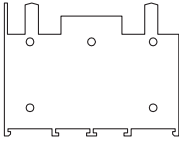

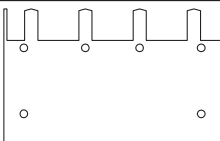


ADR 2535 Acople corrediza 4 hojas
0,855 kg/m







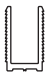

ADR 2500 Paño fijo corrediza 4 hojas
1,391 kg/m

Accesorios

Código	Diseño	Descripción
AA014		Tapa desagüe caja de agua
AA211		Tapa parante central
AA214		Boca descarga caja de agua
AA250		Escuadra premarco
AA255		Escuadra armado paño fijo
AA464		Cubeta hoja exterior
AA800		Junta hermeticidad marco 2 hojas + fijo normal
AA801		Junta hermeticidad marco 2 hojas + fijo alto
AA802		Junta hermeticidad marco 4 hojas normal
AA803		Junta hermeticidad marco 4 hojas alto
AA804		Ruedas simples







Nota: Los códigos indicados de accesorios son genéricos. Es responsabilidad del fabricante determinar el proveedor de los mismos. La determinación de algunos accesorios debe ir asociada en función de las dimensiones y/o uso de las diferentes tipologías.

Accesorios

Código	Diseño	Descripción
AA805		Ruedas dobles
AA806		Cortavientos corrediza 2 hojas + fijo
AA807		Cortavientos corrediza 4 hojas
AA808		Cierre central pasador
AA809		Escuadra de armado paño fijo central
AA810		Tapa parante lateral
AA811		Cierre lateral

Nota: Los códigos indicados de accesorios son genéricos. Es responsabilidad del fabricante determinar el proveedor de los mismos. La determinación de algunos accesorios debe ir asociada en función de las dimensiones y/o uso de las diferentes tipologías.

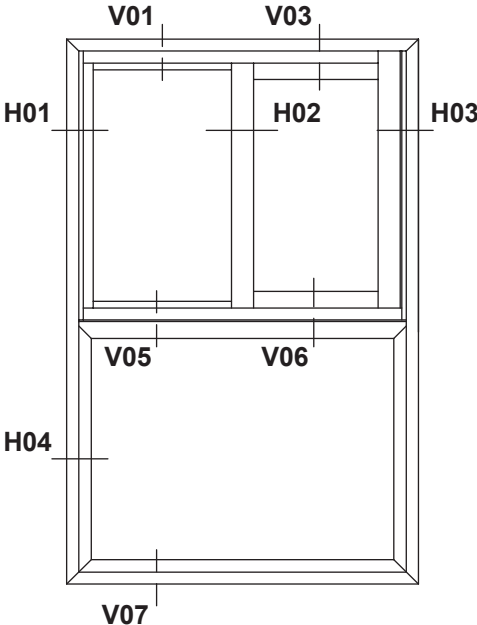
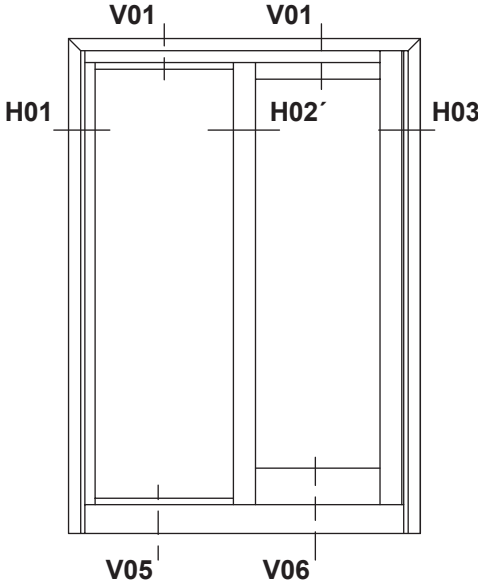
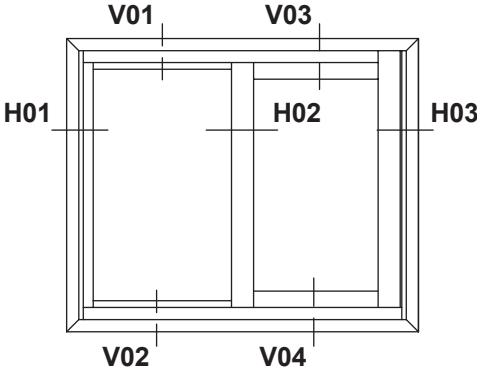
Guarniciones

Código	Diseño	Descripción	Material
AG003E		Guarnición universal para vidrio de 4 mm	EPDM
AG008E		Guarnición exterior de vidrio, 4 mm	EPDM
AG021S		Felpa 7 X 8 con fin-seal	POLIPROPILENO
AG064S		Felpa 7 X 6 con fin-seal	POLIPROPILENO
AG225E		Guarnición interior de vidrio, 5 mm	EPDM
AG554E		Guarnición interior de vidrio, e= 3 mm	EPDM

Nota: Los códigos indicados de guarniciones son genéricos. Es responsabilidad del fabricante determinar el proveedor de los mismos.

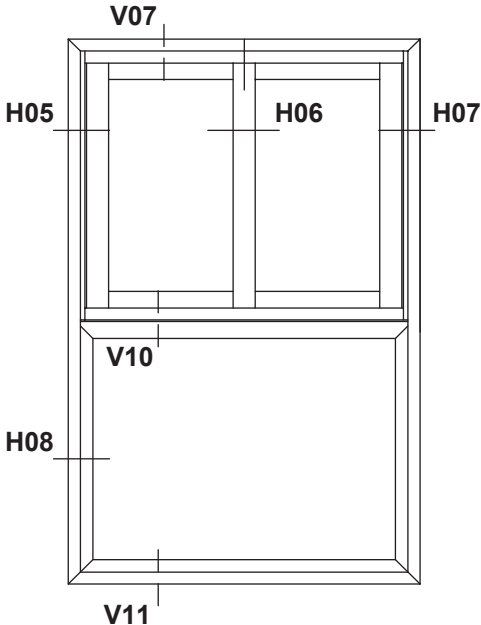
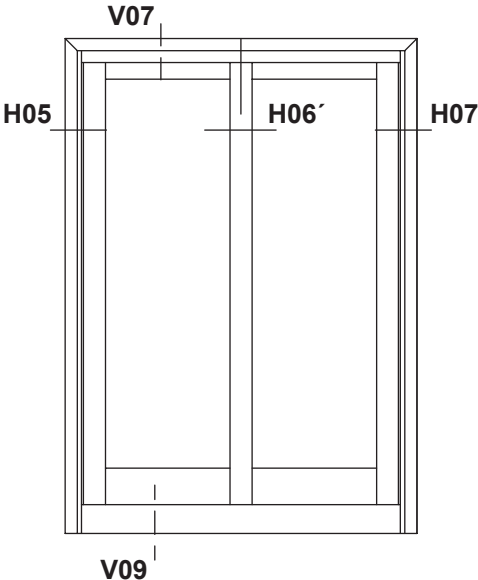
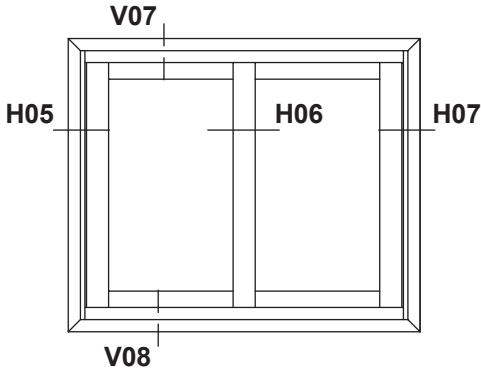
Esquemas de cortes típicos

Corrediza dos hojas + fijo



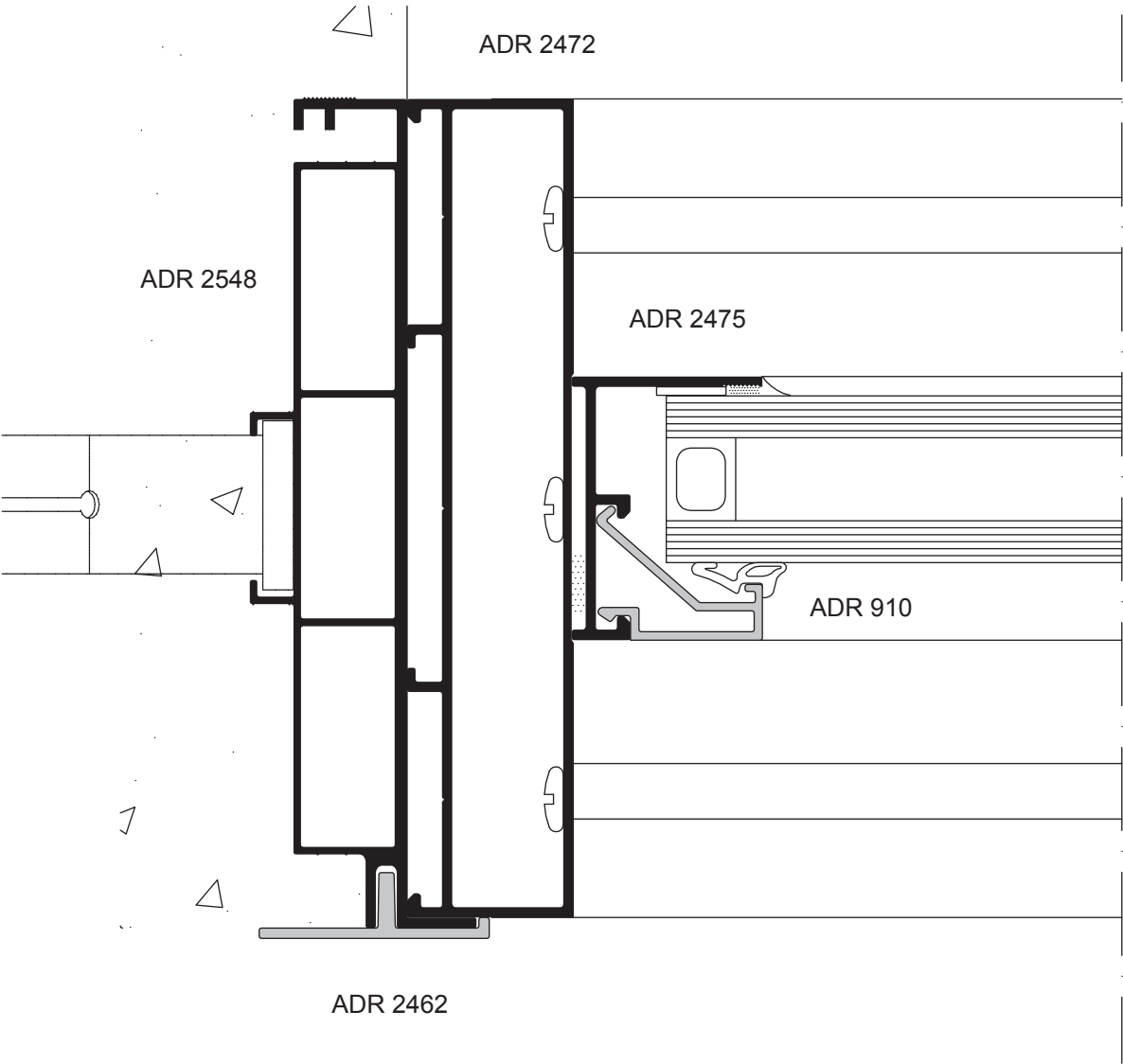
Esquemas de cortes típicos

Corrediza cuatro hojas



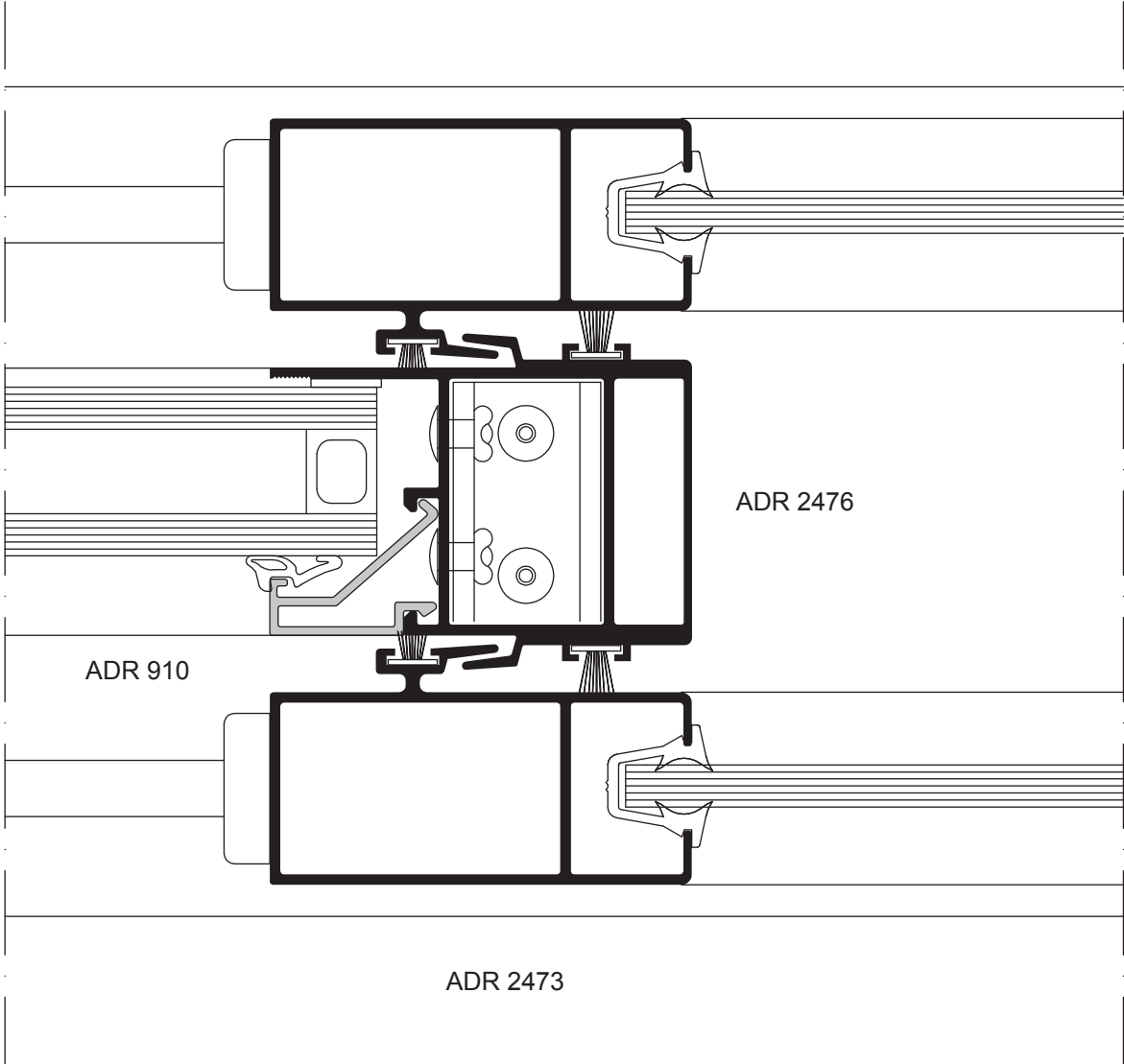
Detalles constructivos (Escala 1:1)

H01



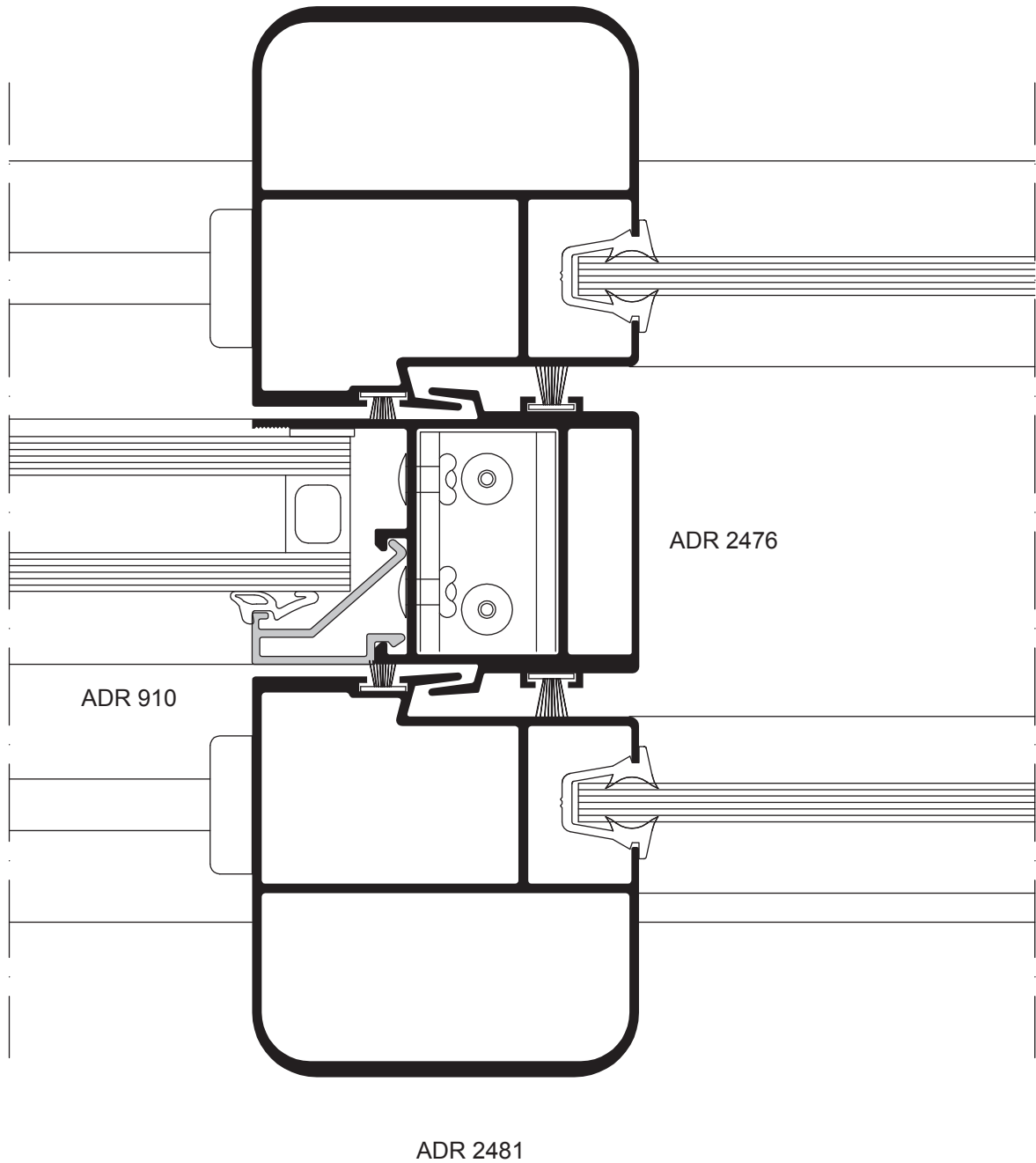
Detalles constructivos (Escala 1:1)

H02



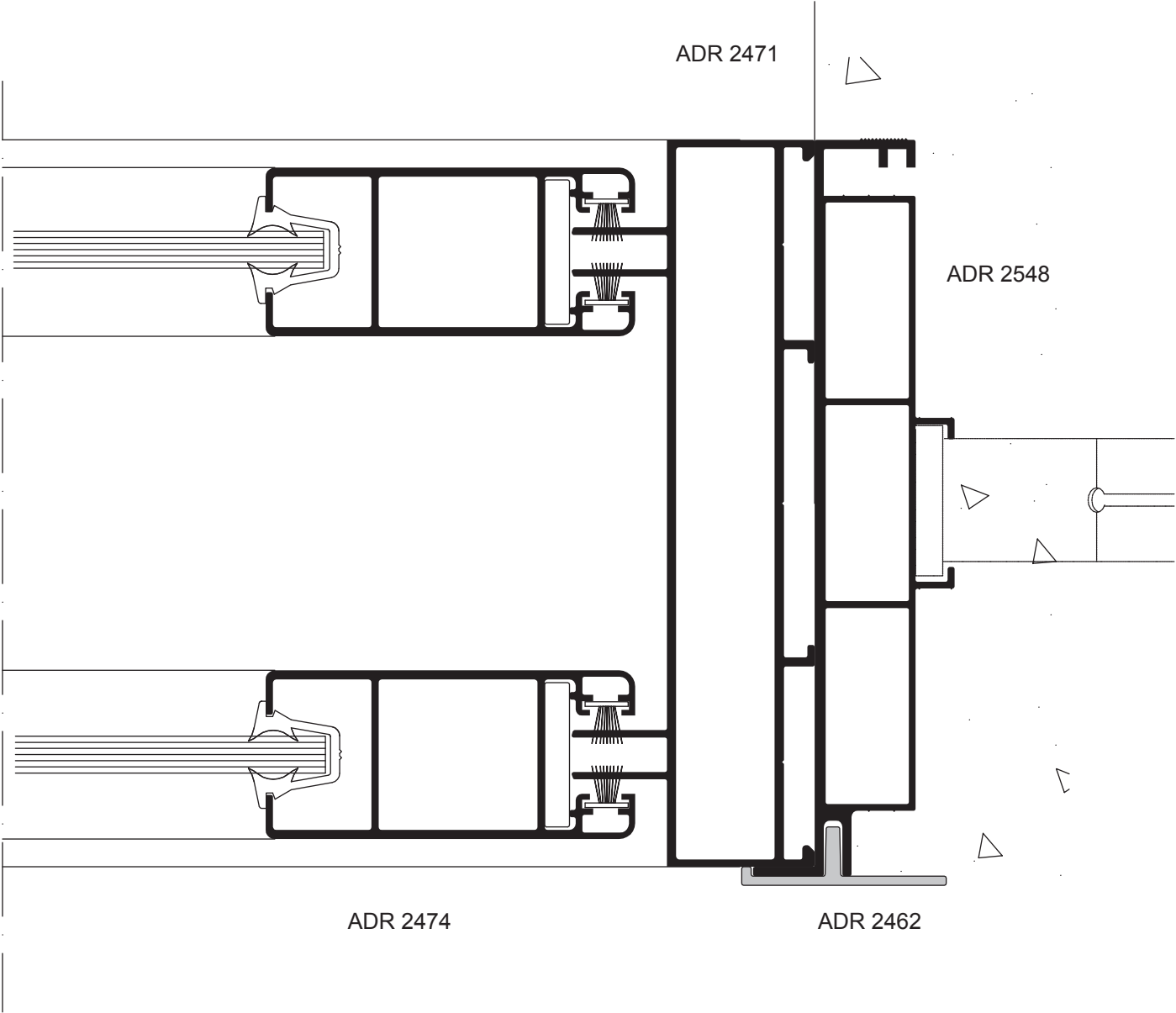
Detalles constructivos (Escala 1:1)

H02'



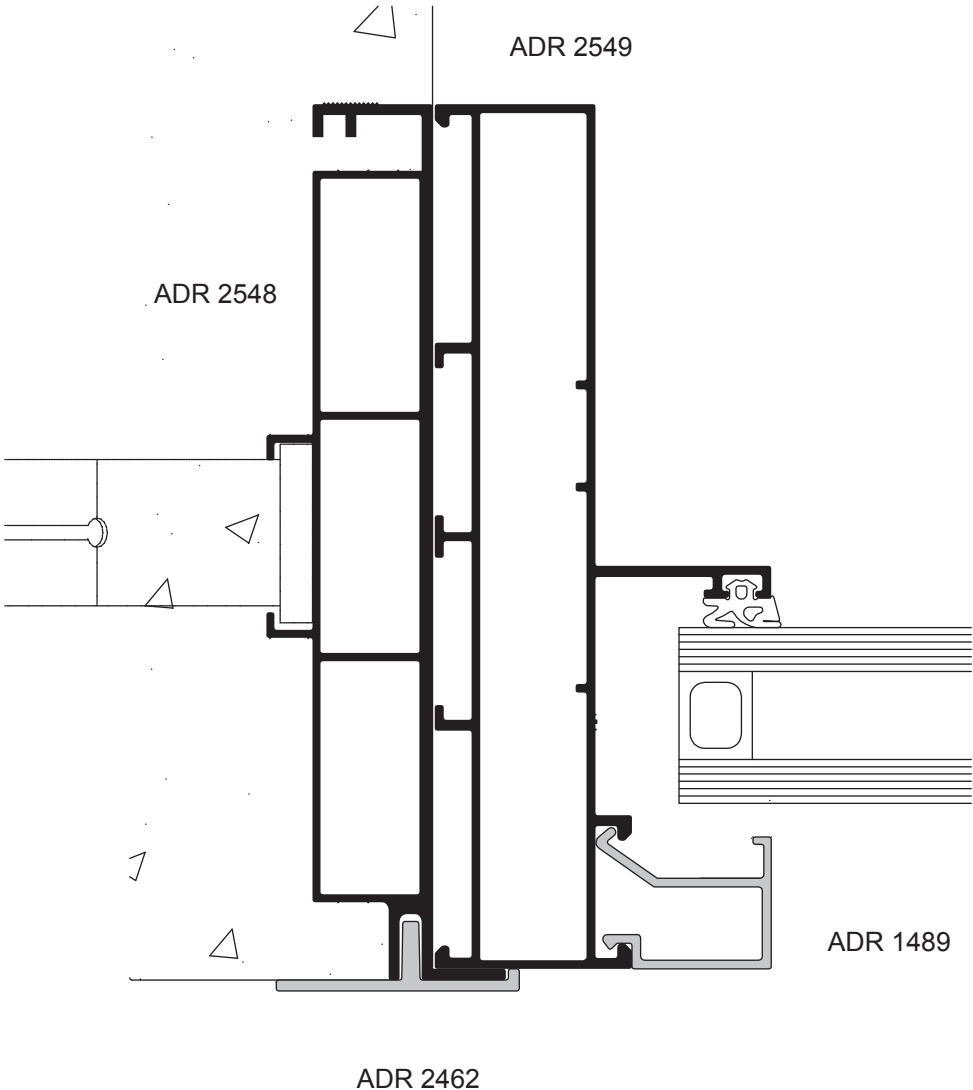
Detalles constructivos (Escala 1:1)

H01



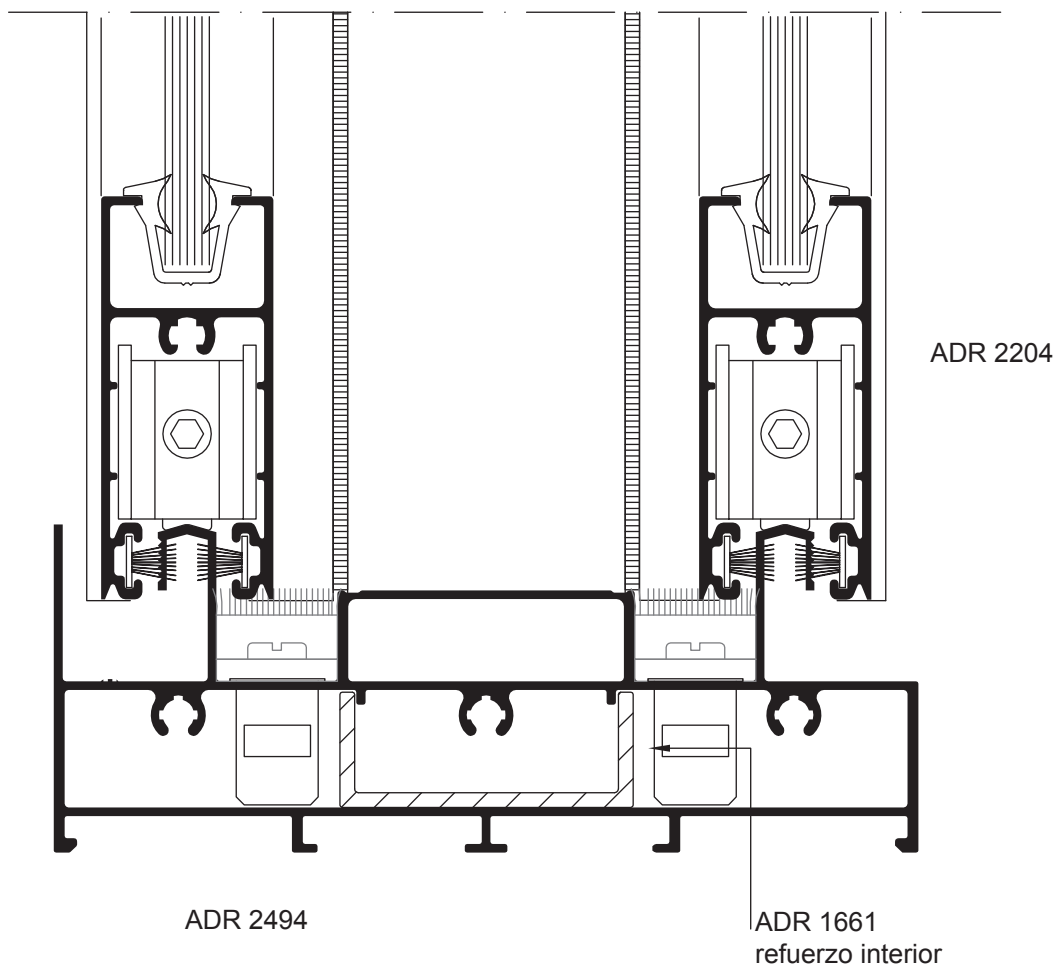
Detalles constructivos (Escala 1:1)

H04



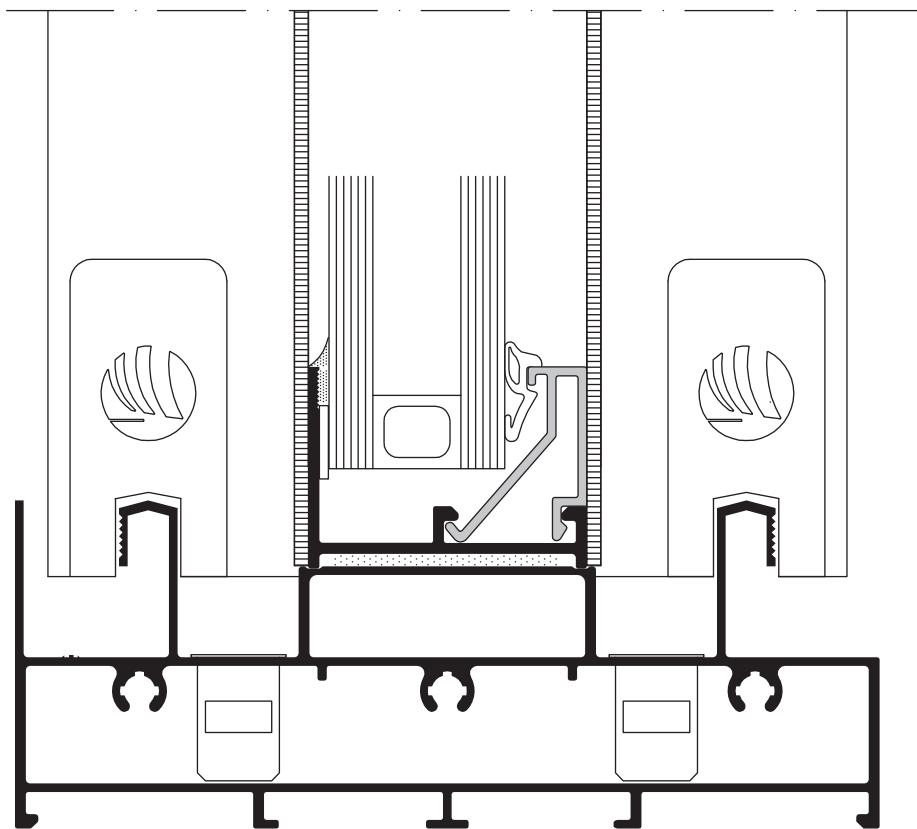
Detalles constructivos (Escala 1:1)

H04



Detalles constructivos (Escala 1:1)

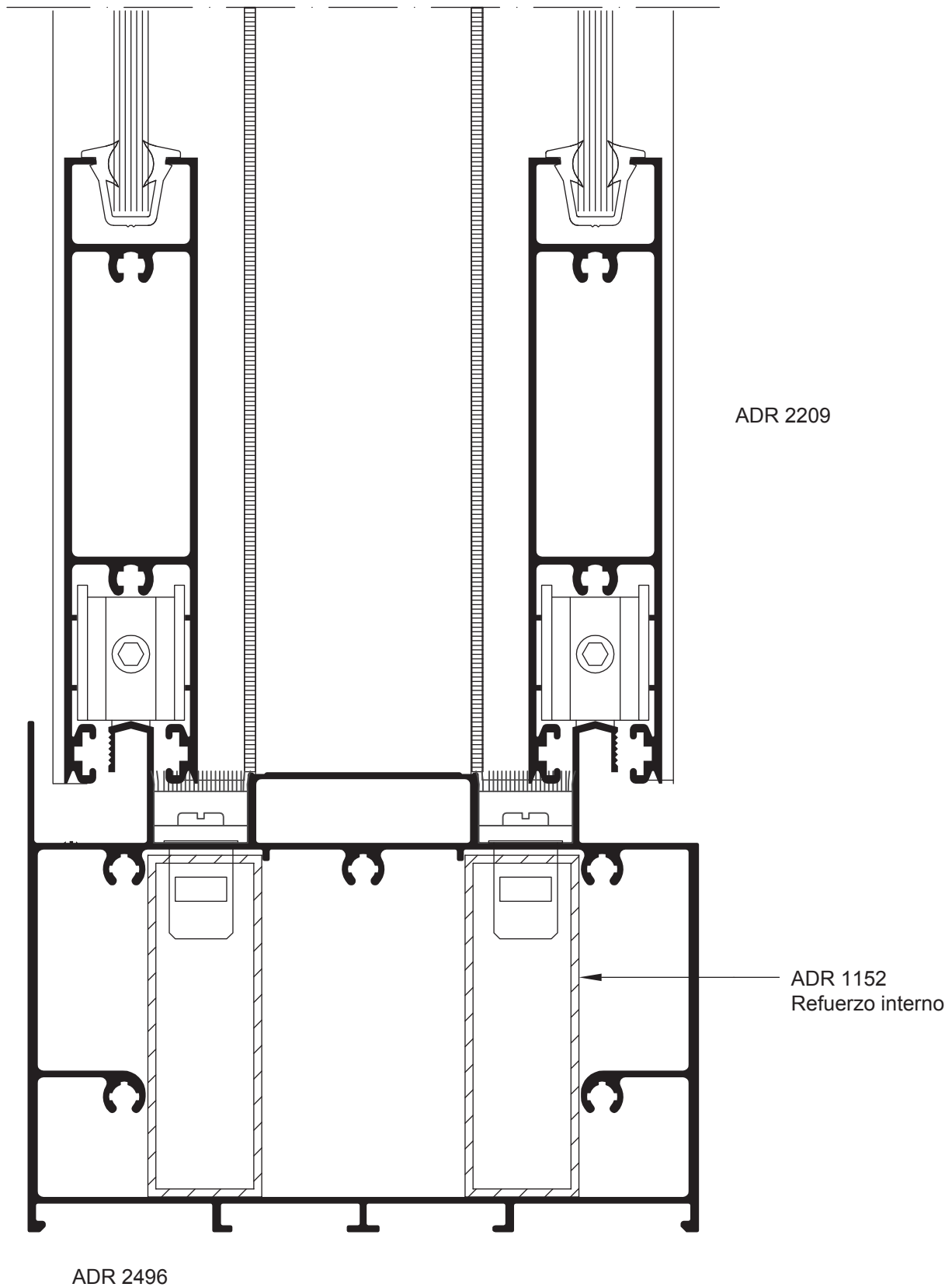
H02



ADR 2494

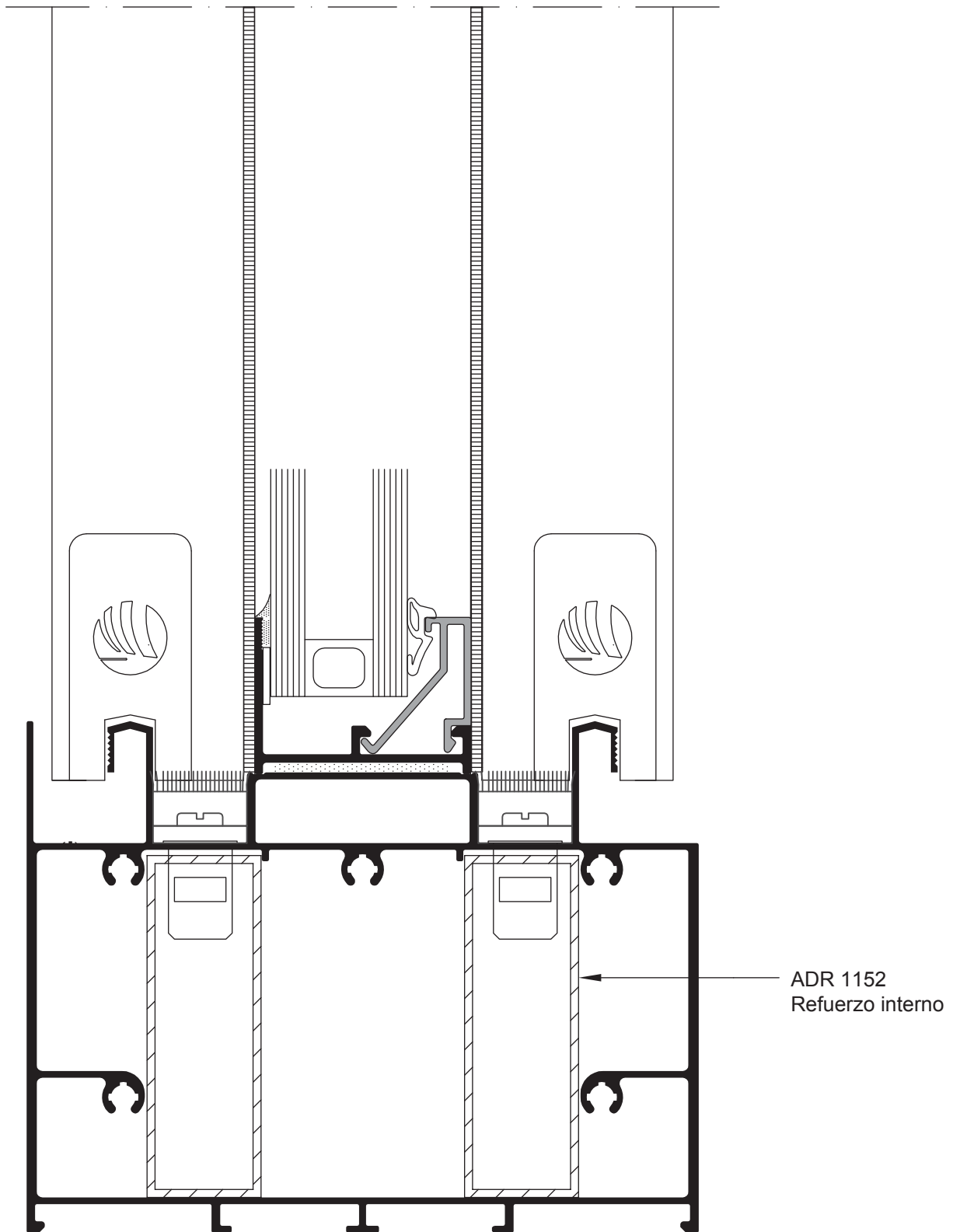
Detalles constructivos (Escala 1:1)

V06



Detalles constructivos (Escala 1:1)

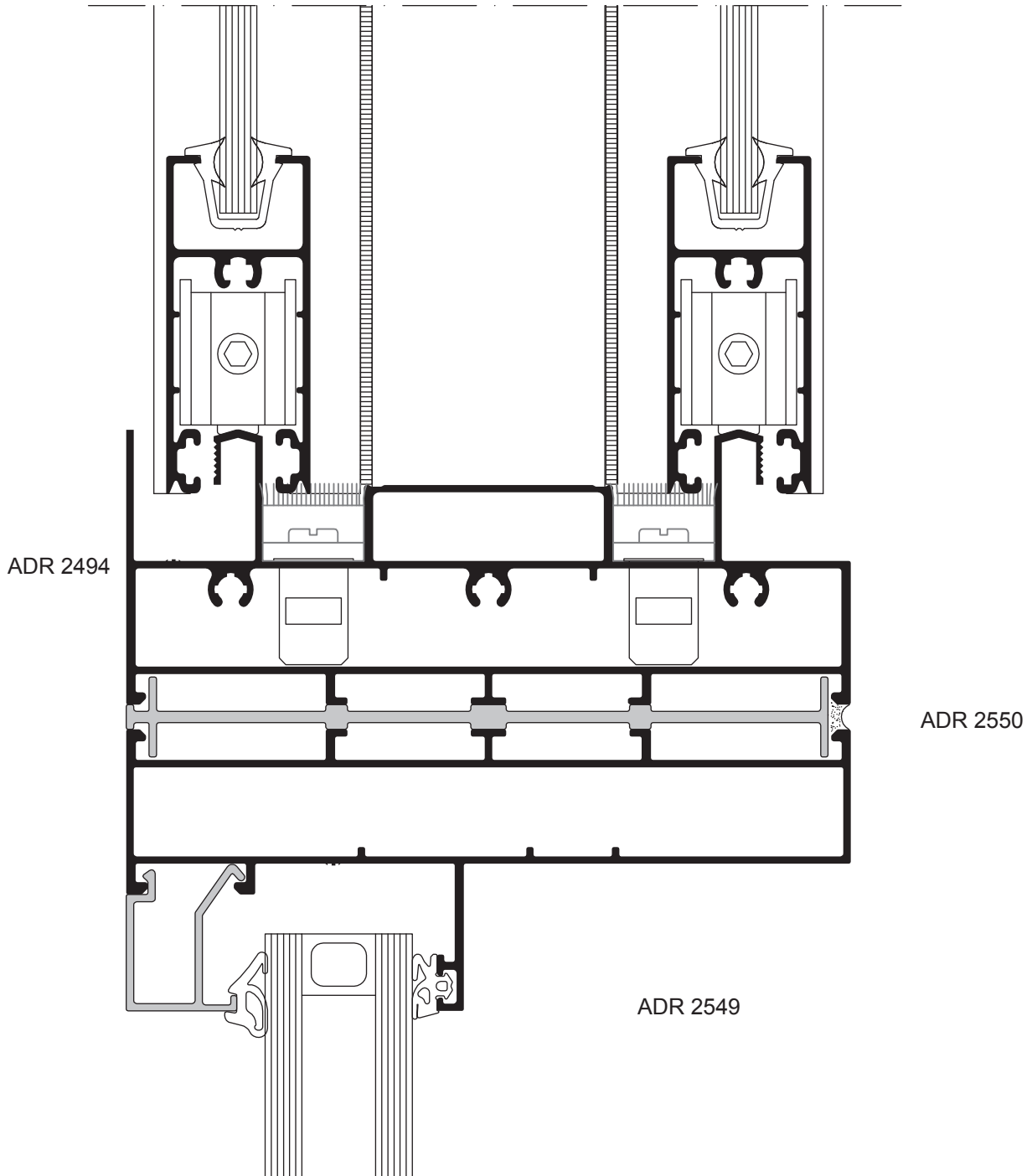
V05



ADR 2496

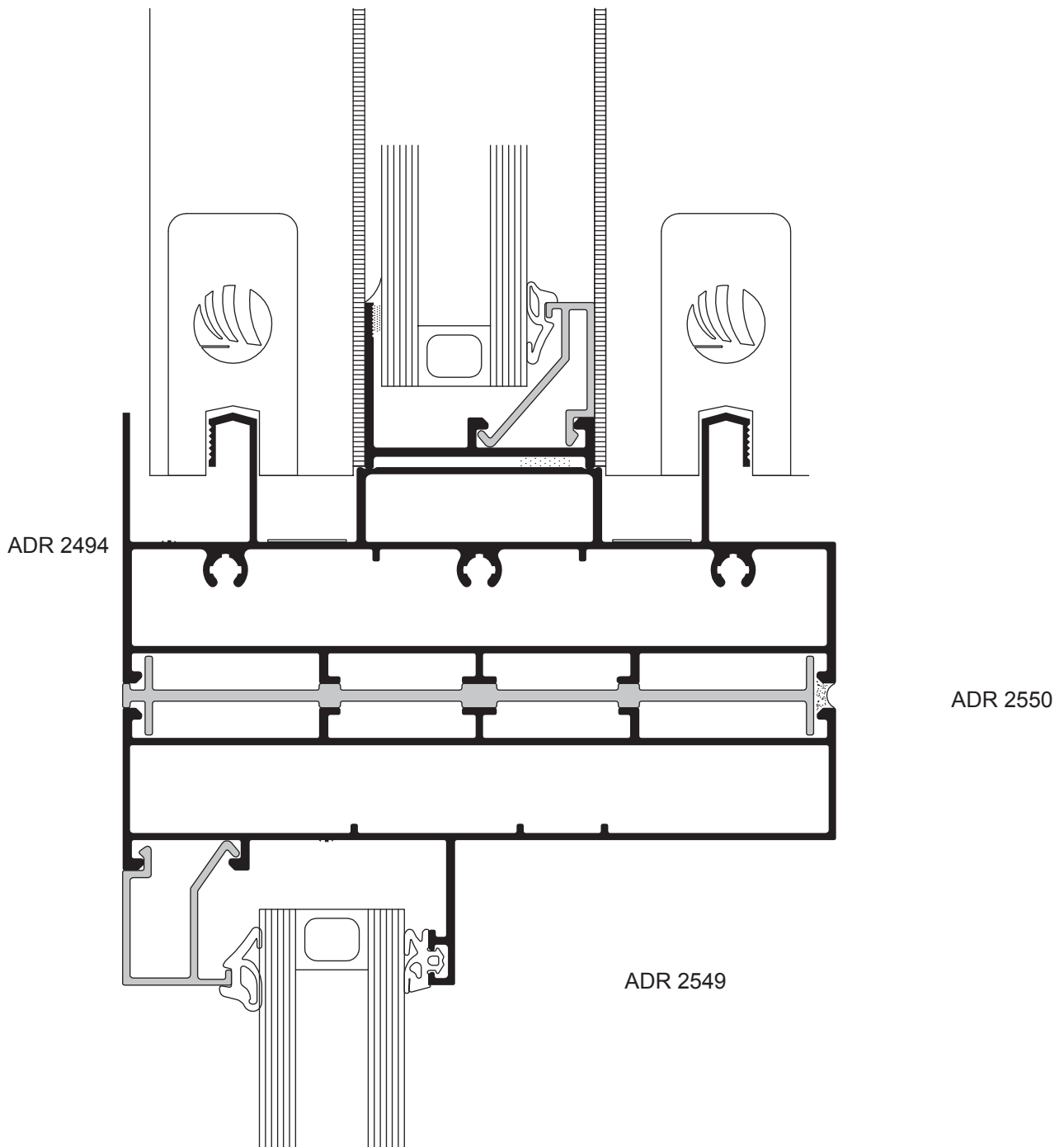
Detalles constructivos (Escala 1:1)

V05



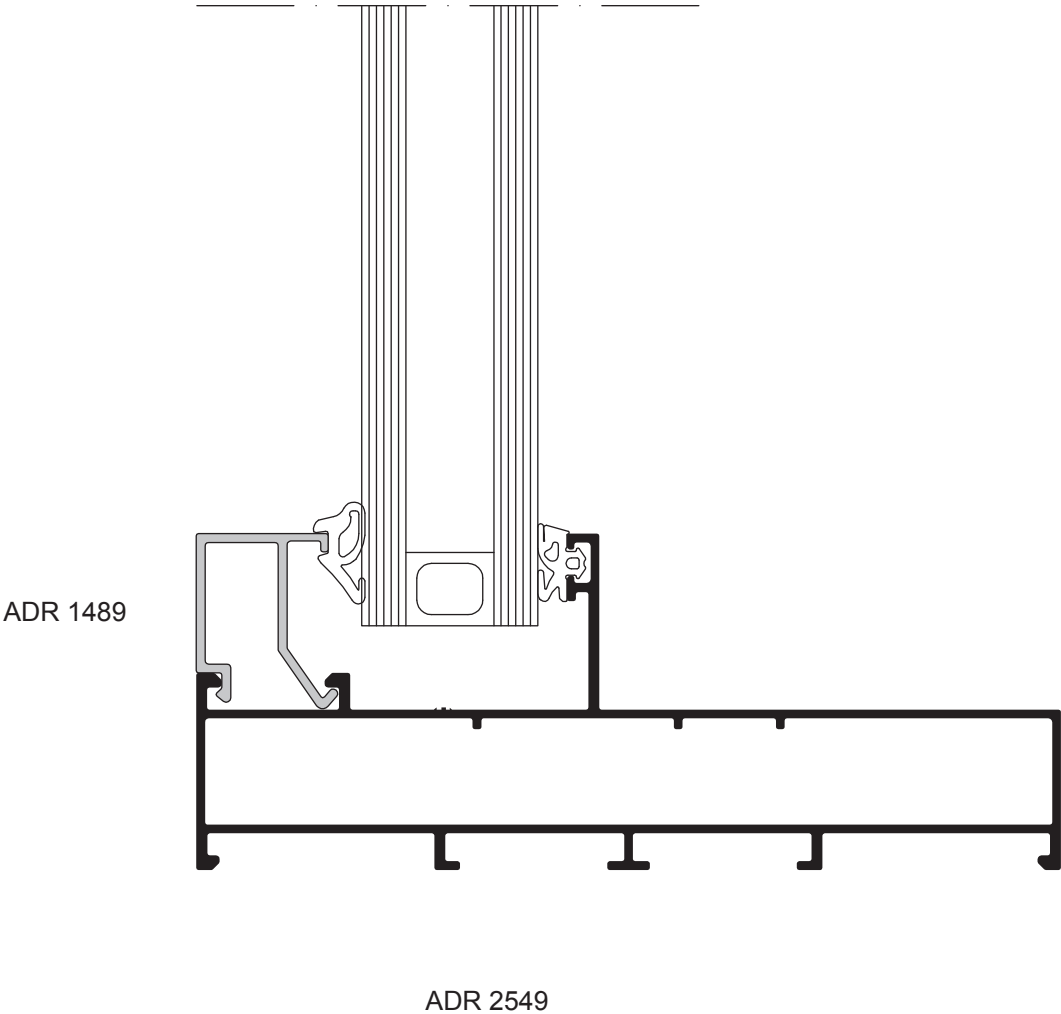
Detalles constructivos (Escala 1:1)

V06



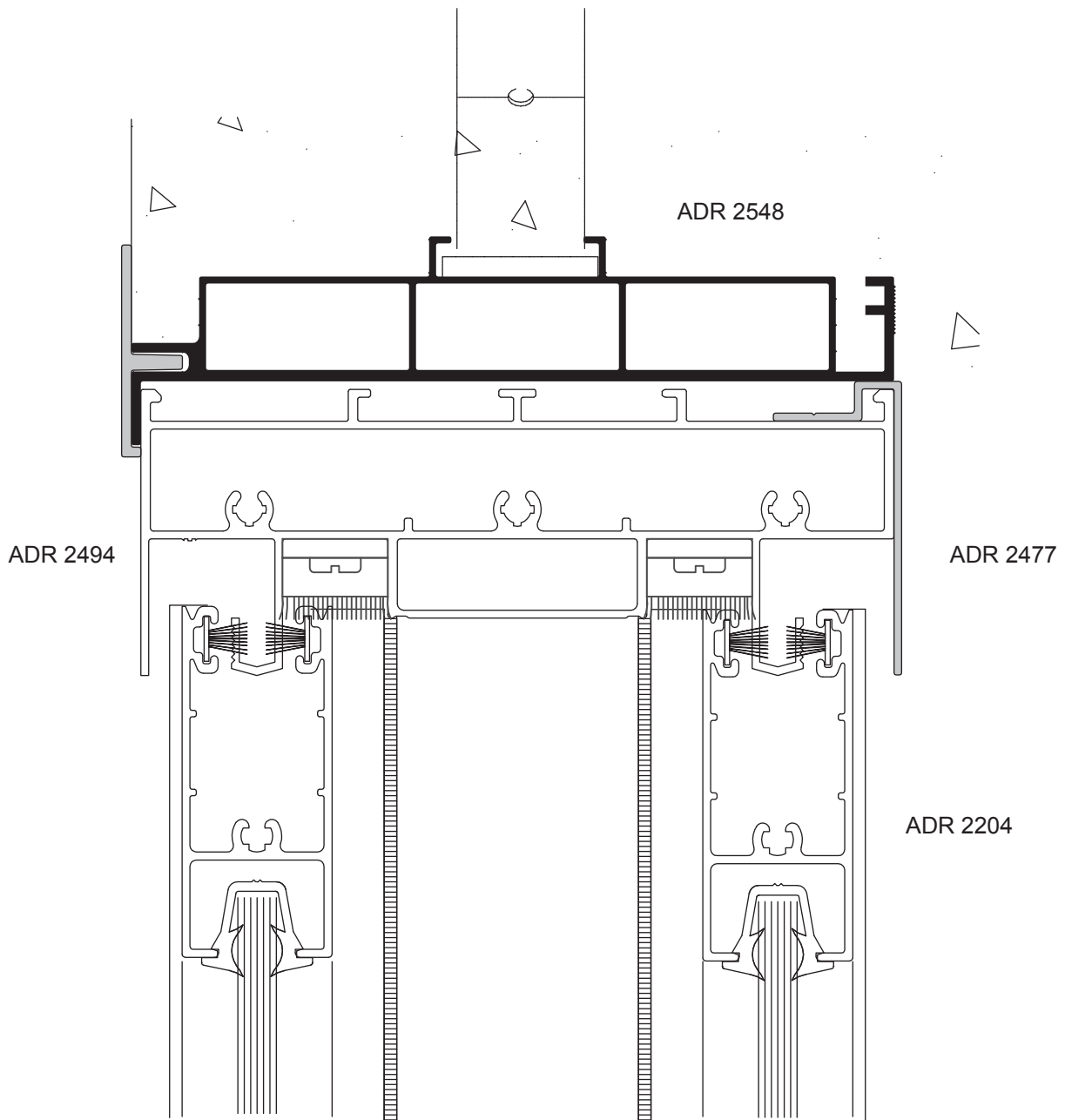
Detalles constructivos (Escala 1:1)

V07



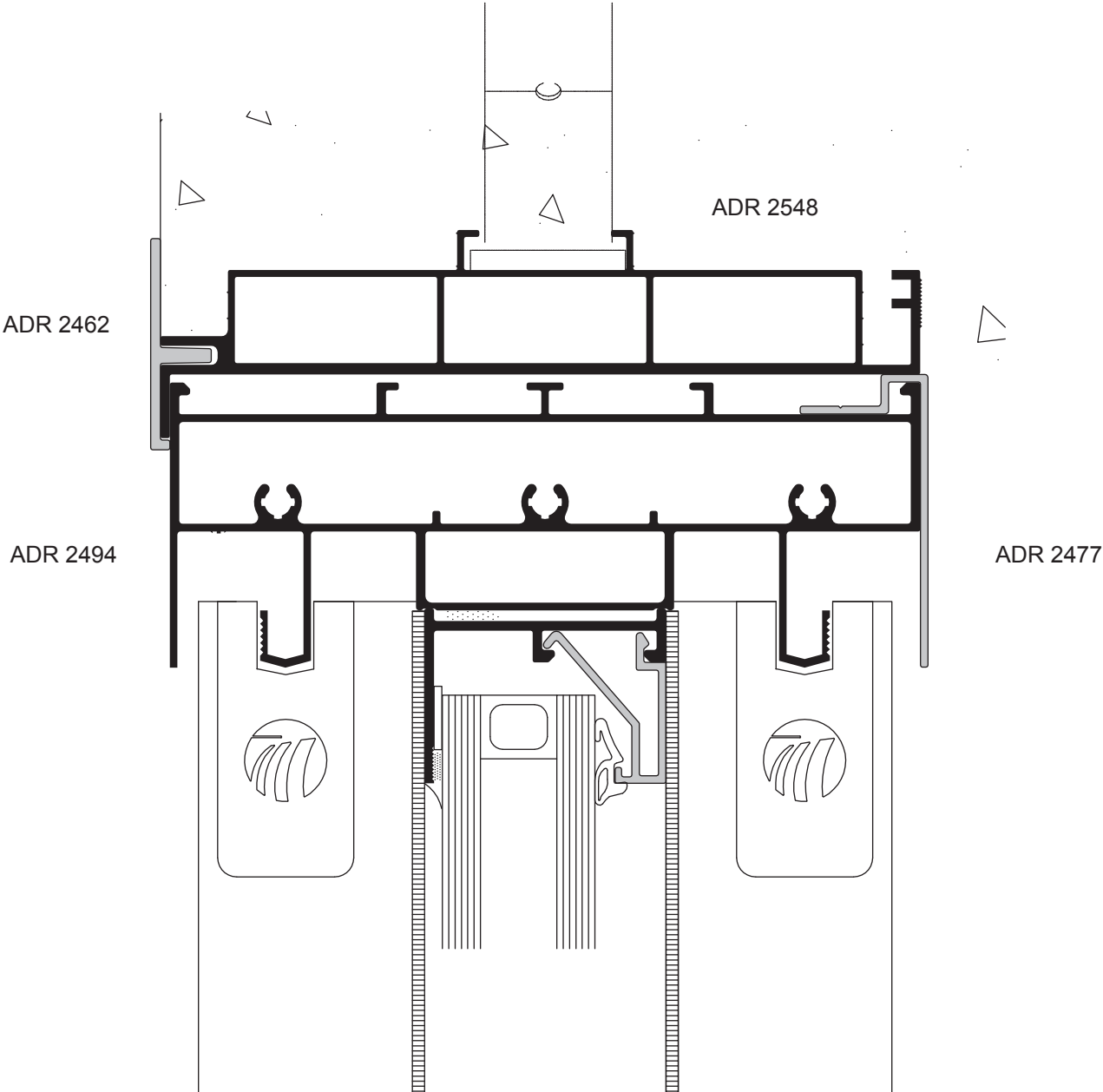
Detalles constructivos (Escala 1:1)

V01



Detalles constructivos (Escala 1:1)

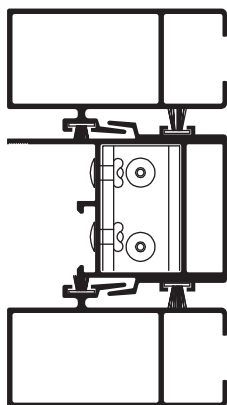
V03



Momentos de inercia

Momento de inercia del parante central

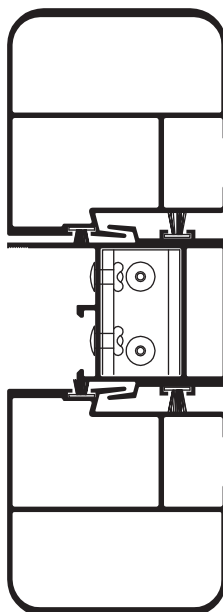
ADR 2473



ADR 2473

$J_{xx} = 20,9 \text{ cm}^4$

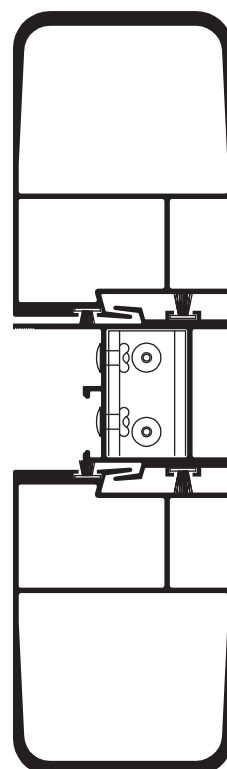
ADR 2481



ADR 2481

$J_{xx} = 65,1 \text{ cm}^4$

ADR 2482



ADR 2482

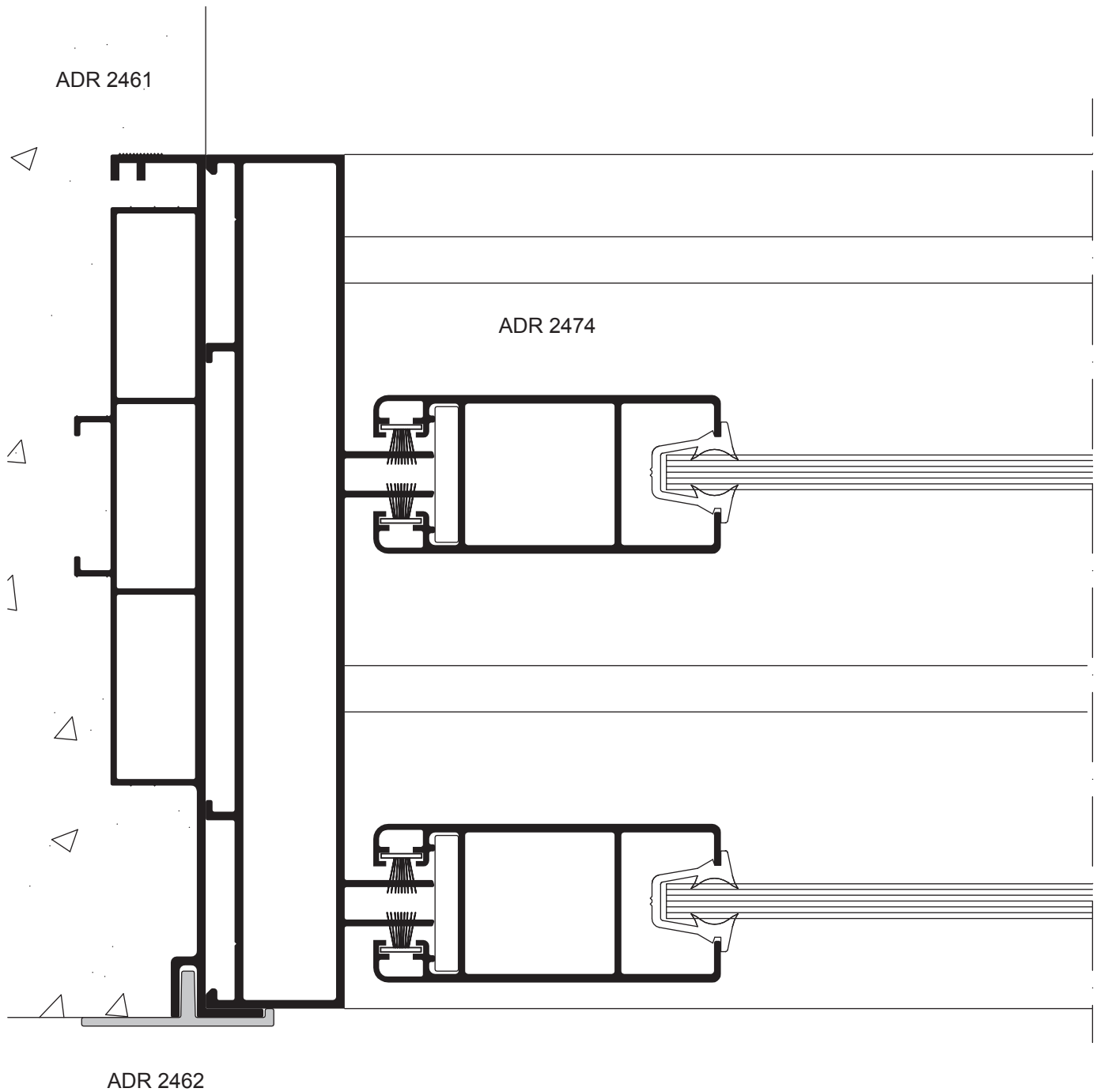
$J_{xx} = 155,5 \text{ cm}^4$

ADR 2476

ADR 2476

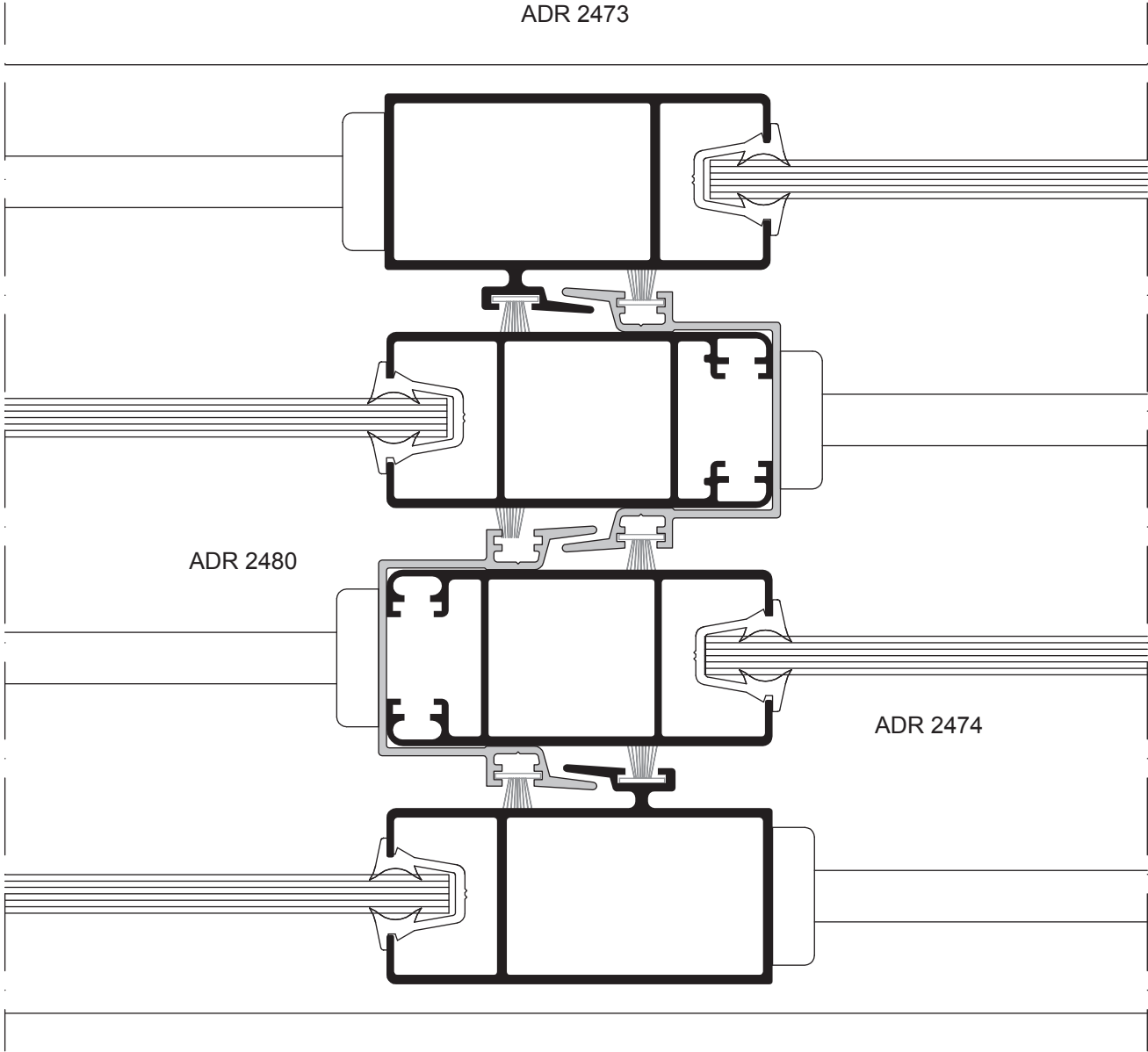
Detalles constructivos (Escala 1:1)

H05



Detalles constructivos (Escala 1:1)

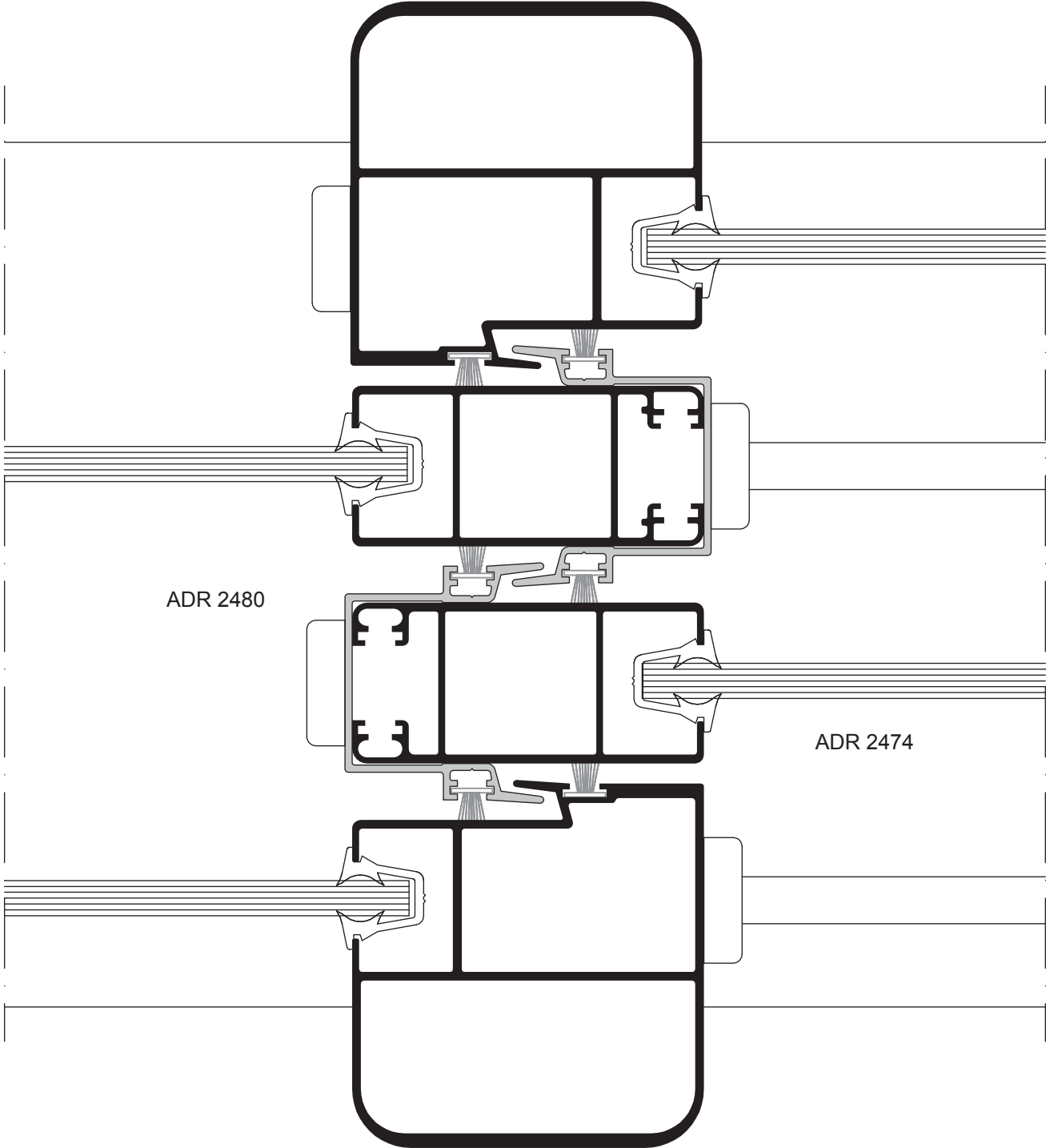
H06



Detalles constructivos (Escala 1:1)

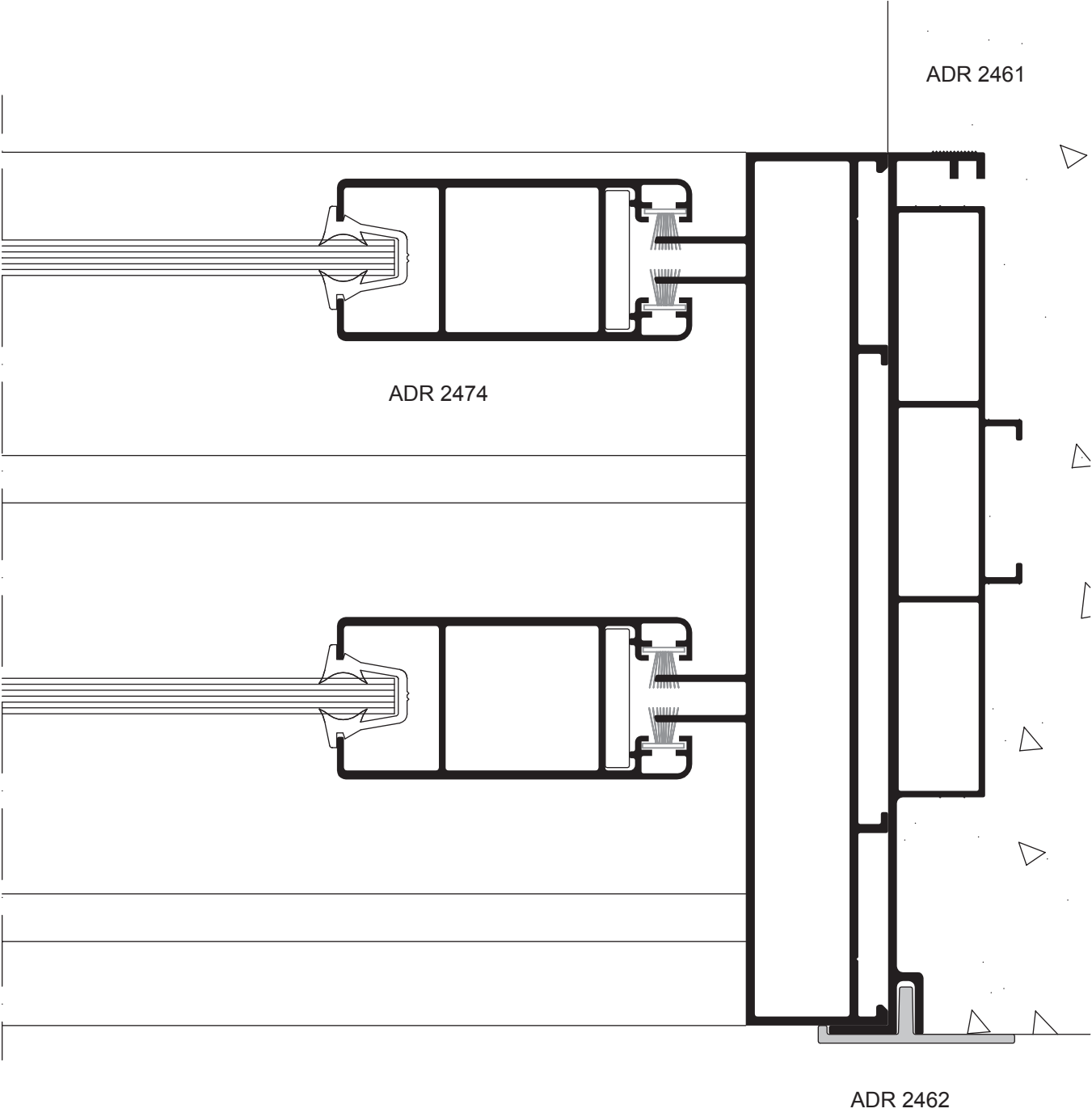
H06'

ADR 2481



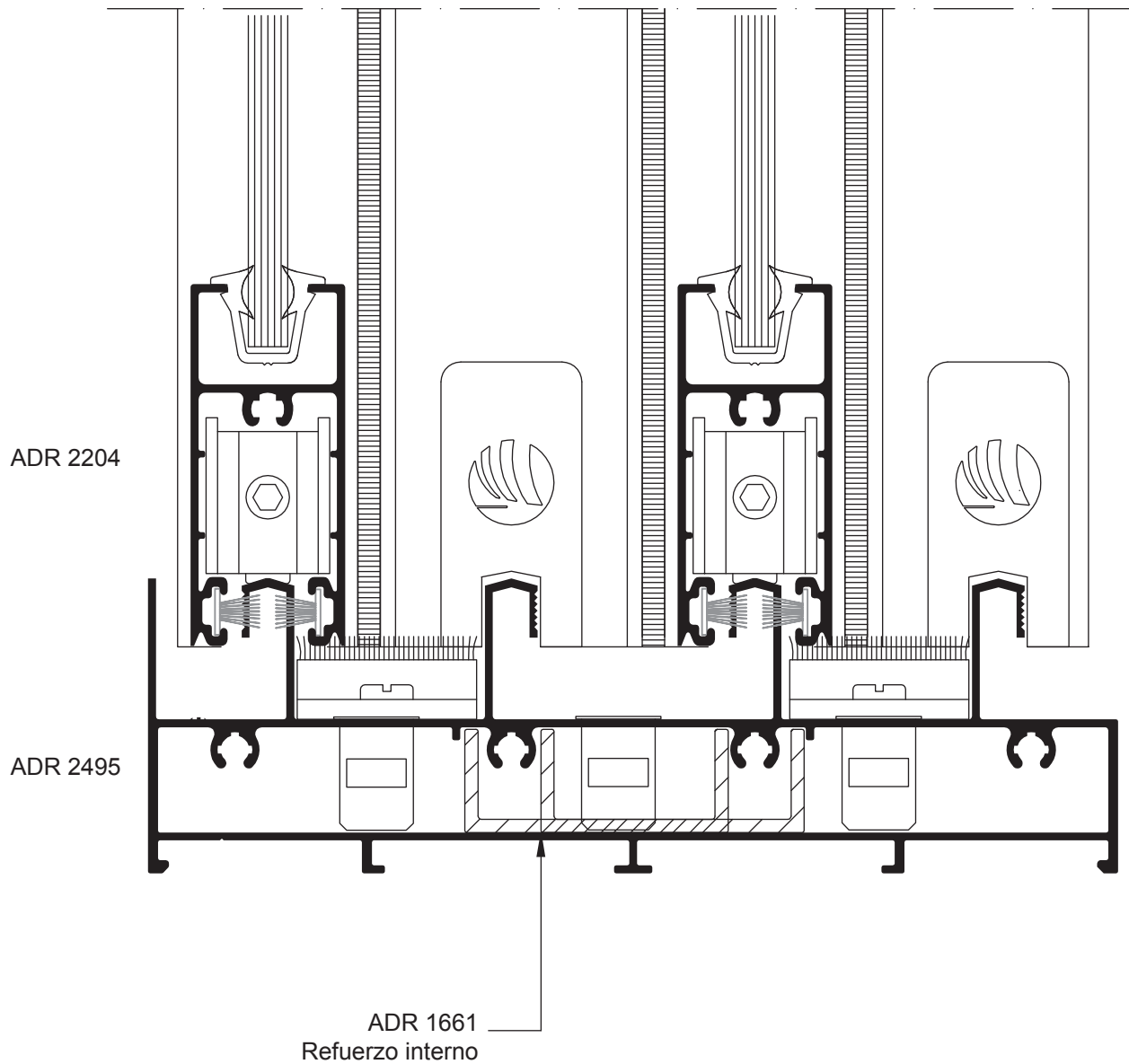
Detalles constructivos (Escala 1:1)

H07



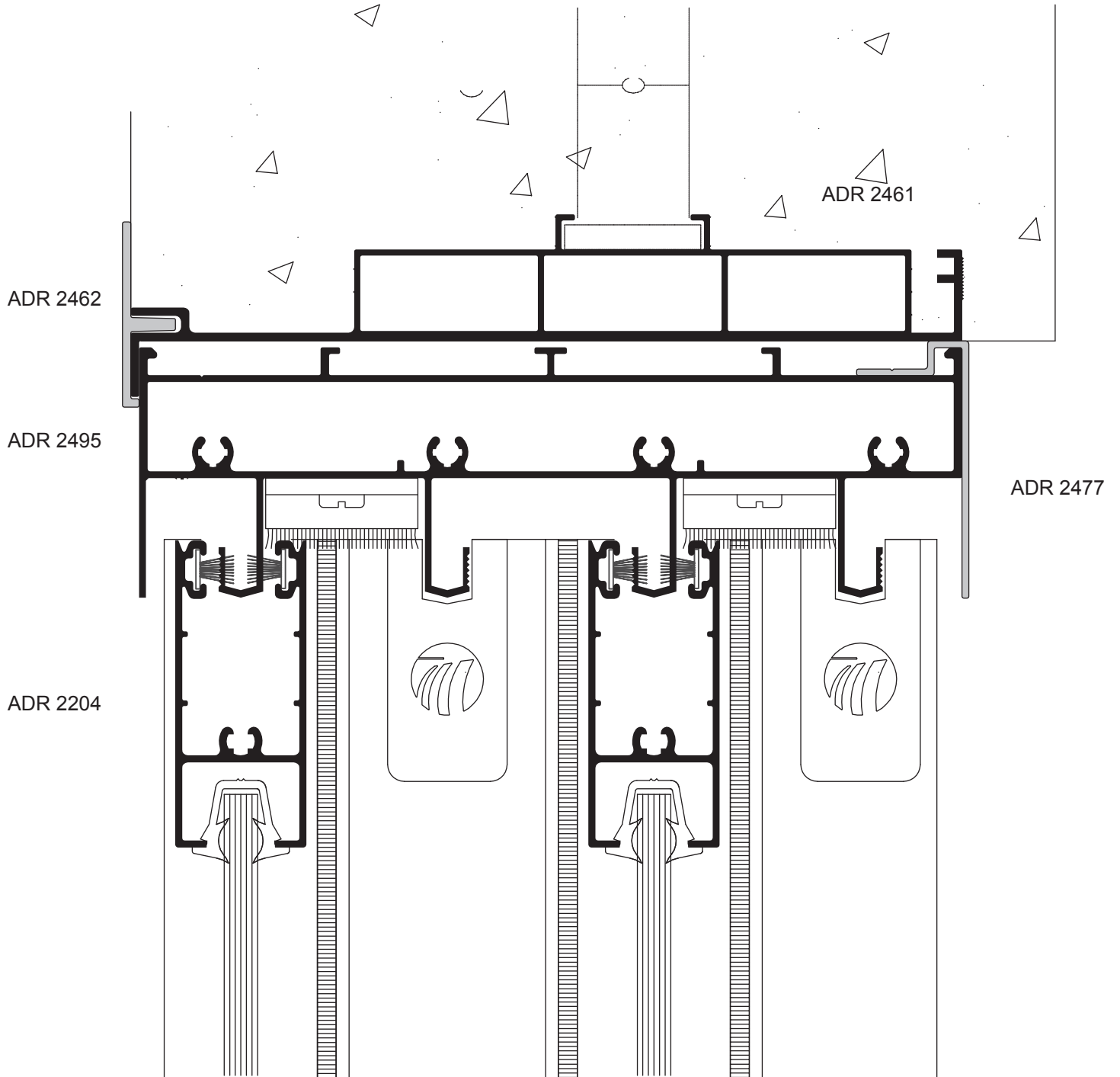
Detalles constructivos (Escala 1:1)

H08



Detalles constructivos (Escala 1:1)

H07



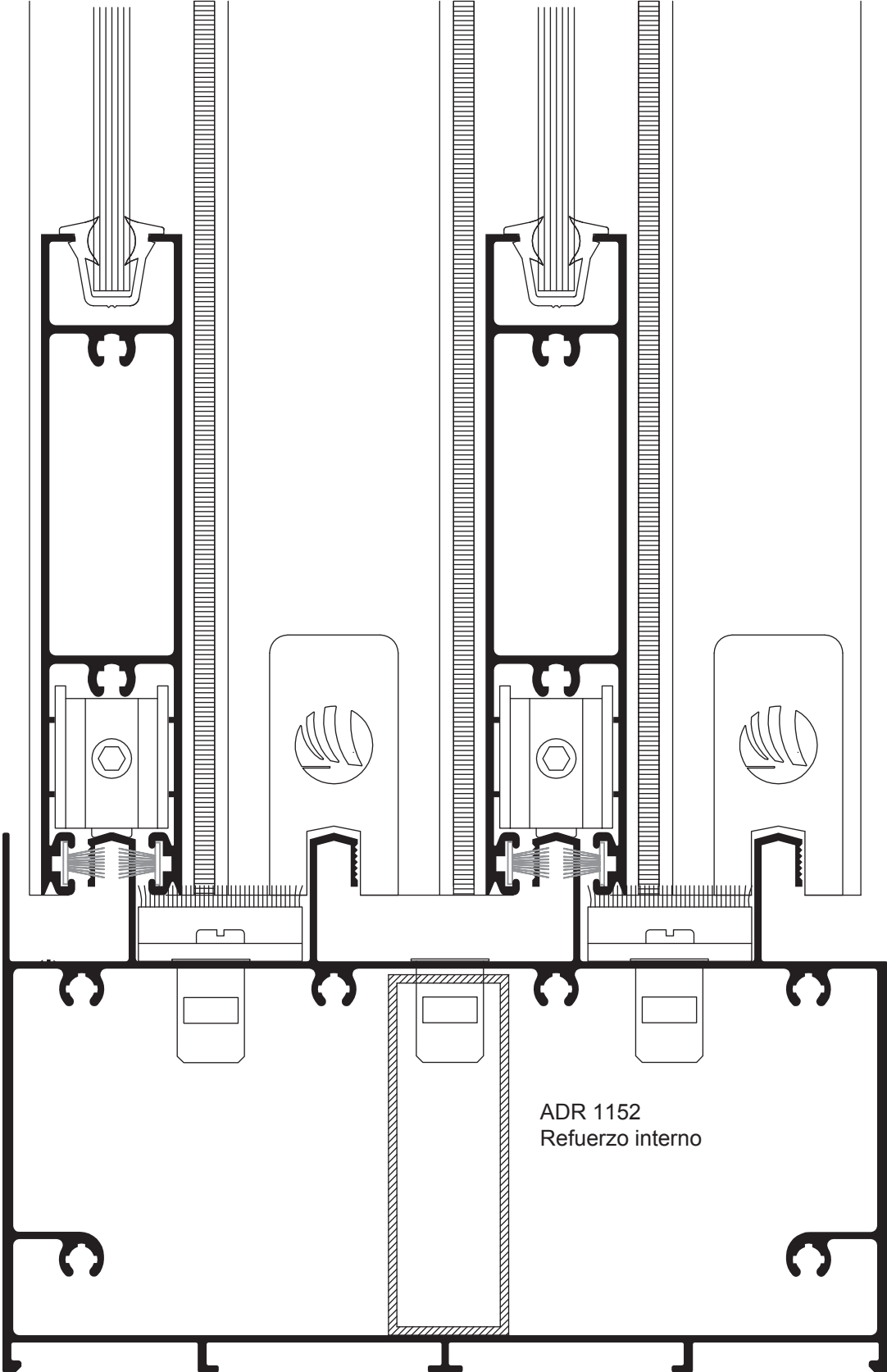
Detalles constructivos (Escala 1:1)

H09

ADR 2209

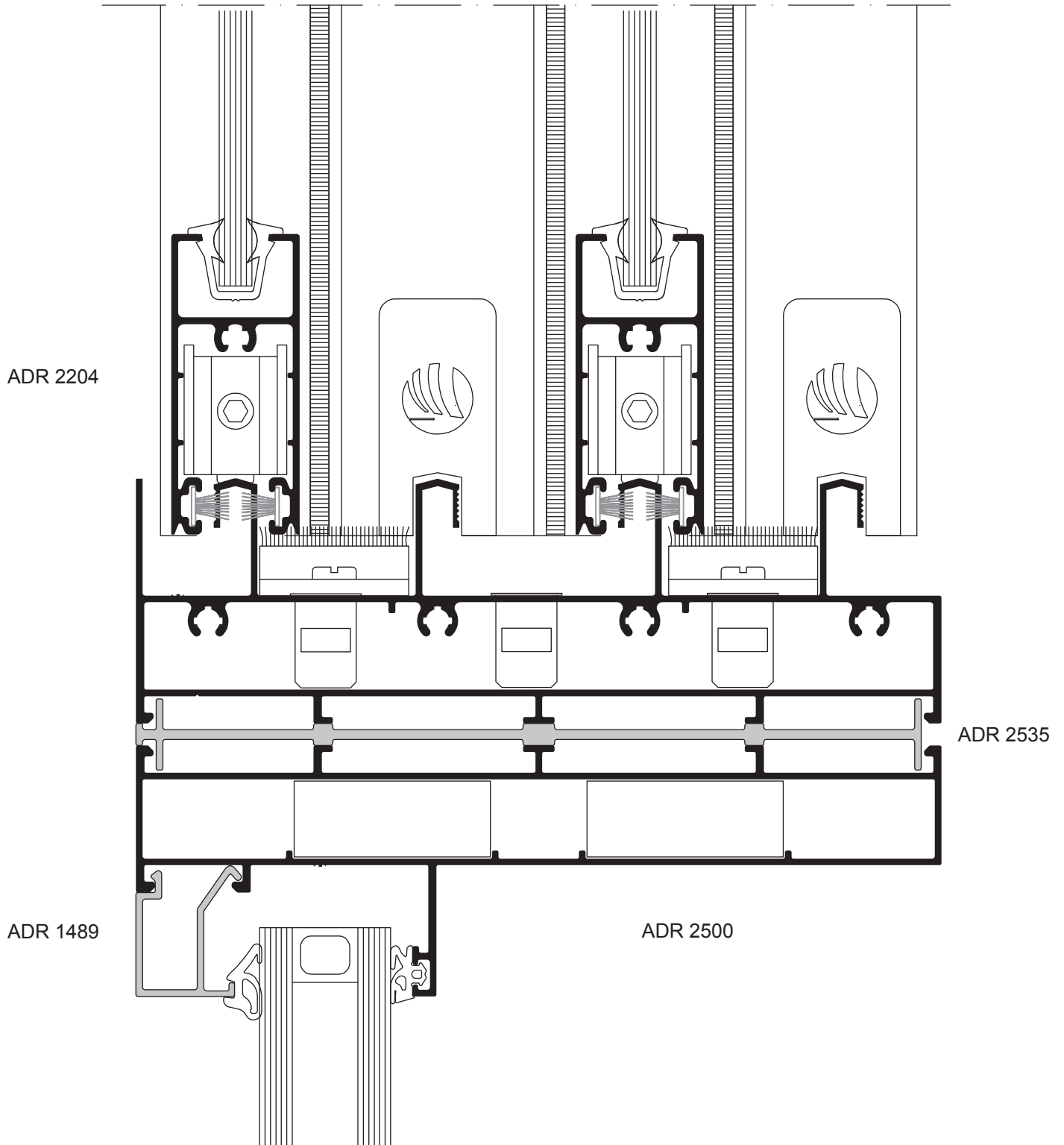
ADR 2497

ADR 1152
Refuerzo interno



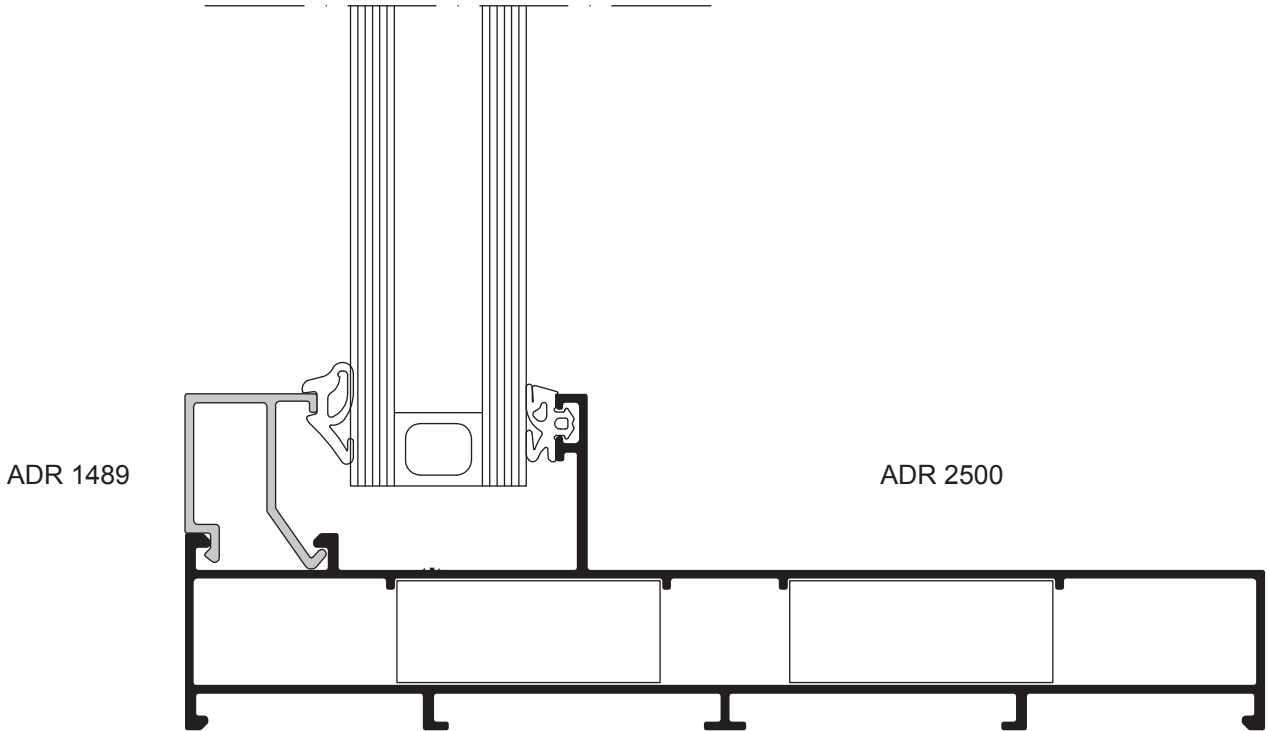
Detalles constructivos (Escala 1:1)

V10



Detalles constructivos (Escala 1:1)

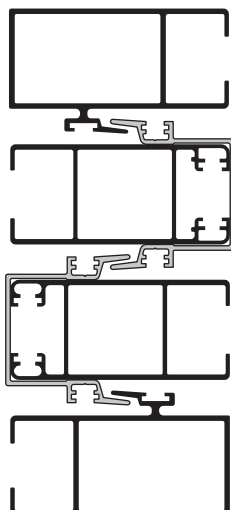
V11



Momentos de inercia

Momento de inercia del parante central

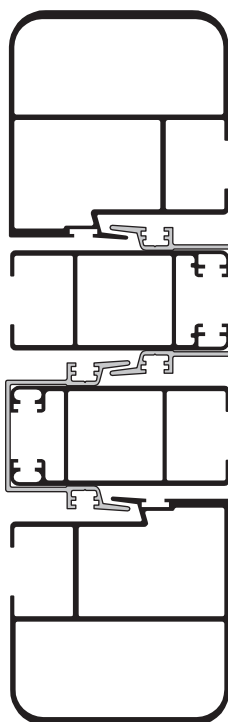
ADR 2473



ADR 2473

Jxx= 19,8 cm⁴

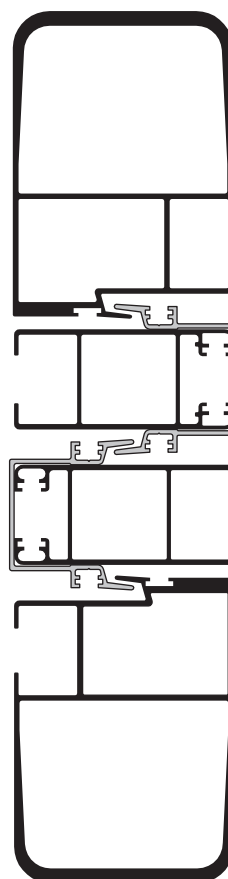
ADR 2481



ADR 2481

Jxx= 64,0 cm⁴

ADR 2482



ADR 2482

Jxx= 154,4 cm⁴

ADR 2480

ADR 2474

ADR 2474

ADR 2480

Asistencia Técnica

El Departamento de Asistencia Técnica está a disposición de profesionales, carpinteros y usuarios.

Las consultas pueden realizarse al:

0800 222 HYDRO (0800 222 49376) / www.hydro.com

El presente catálogo rige a partir del 1 de julio de 2019, reemplazando versiones anteriores.



We are aluminium

Hydro Extrusion Argentina S.A.
Calle 4 N° 262
B1629MXA - Pilar - Argentina
0800 222 HYDRO (0800 222 49376)
www.hydroextrusion.com