



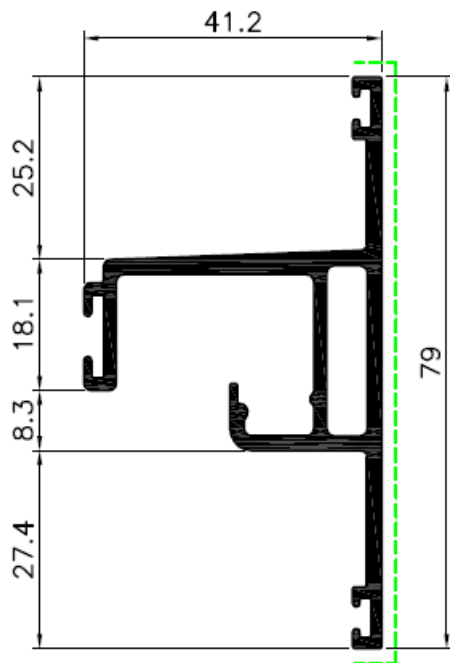
BOLETIN INFORMATIVO N° 39

Anexo del Catálogo Línea Fachadas Vidriadas (Piel de Vidrio)

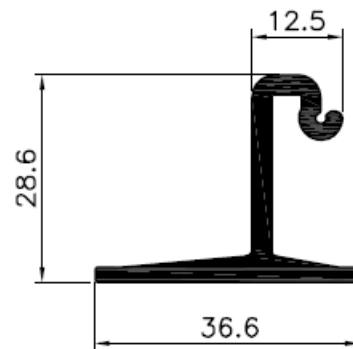
El presente boletín incluye las modificaciones agregadas al sistema Piel de Vidrio. Las mismas se podrán encontrar en el sitio oficial de la Web y en la próxima edición impresa.

1. PERFILES

Se modificó el diseño de los perfiles ADR-1437 y ADR-1438 bisagra continua (**Página 12**) del catálogo, por los nuevos diseños, (Ver detalle)



ADR-1437



ADR-1438

2. ACCESORIOS

Se agregaron los siguientes accesorios (complementarios para ambos perfiles):

- | | | |
|-----------------|---|---------------------------|
| AG-180 E | Guarnición para travesaño (perfil ADR-1437) | Material: EPDM |
| AA-328 | Escuadra soporte travesaño (perfil ADR-1437) Piezas Izq.-Der. | Material: Inyección zamak |
| AA-329 | Cuña apoyo bisagra continua (perfil ADR-1438) | Material: poliamida |



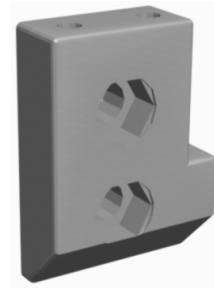
HYDRO



AG-180 E



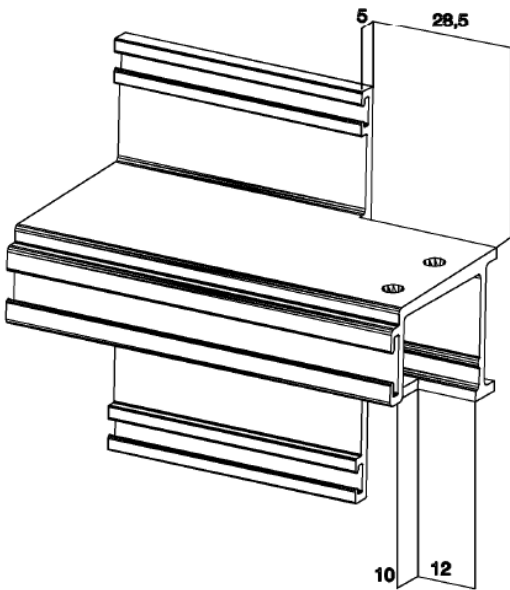
AA 329



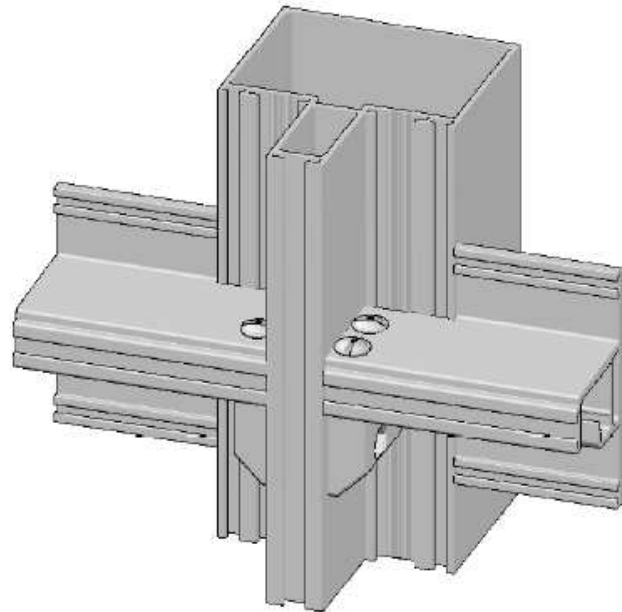
AA 328

3. MECANIZADOS

El mecanizado indicado es el correspondiente al perfil ADR-1437 (**Página 48**) del catálogo.



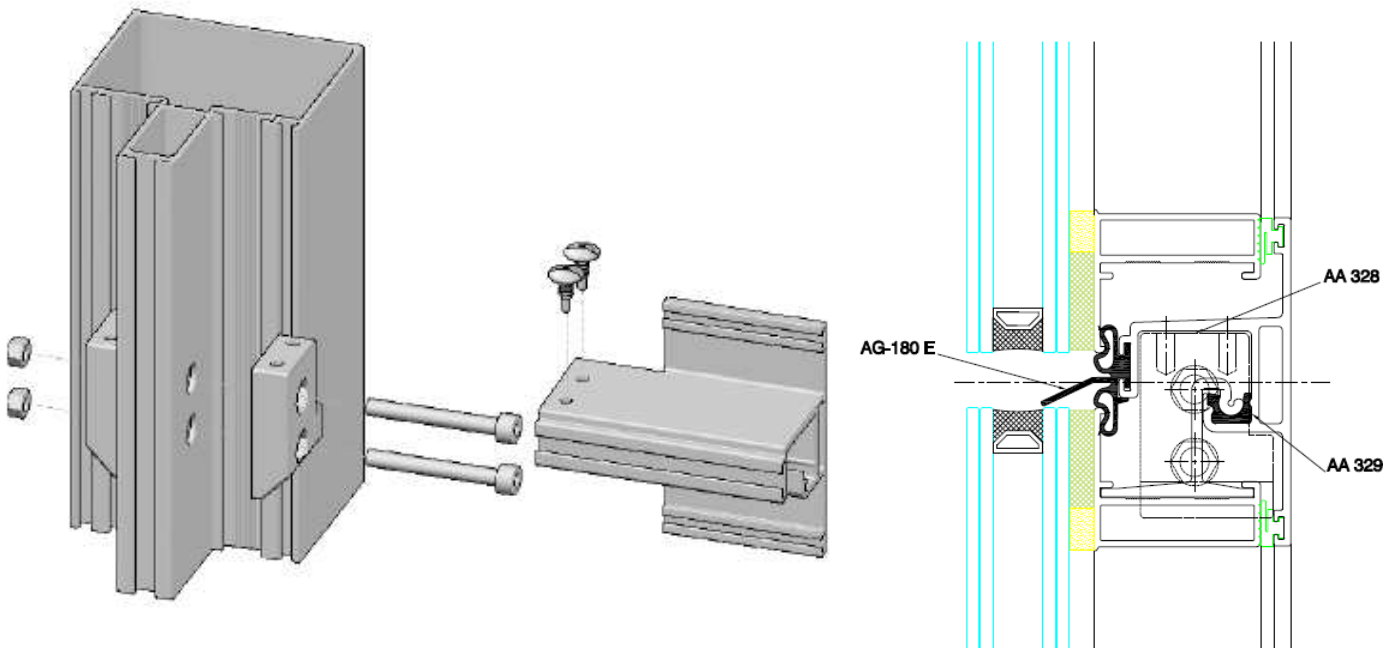
ENCASTRE PERFIL ADR-1437



CONJUNTO ARMADO



HYDRO



COLOCACIÓN ESCUADRA AA-328